

ALD 10 T



Краткая информация

Саморегулирующийся проход наружного воздуха с термостатом для децентрализованной приточной вентиляции жилья без сквозняка, вид заслонки – ручной или через термостат, цвет чисто белый, DN 100

Номер артикула

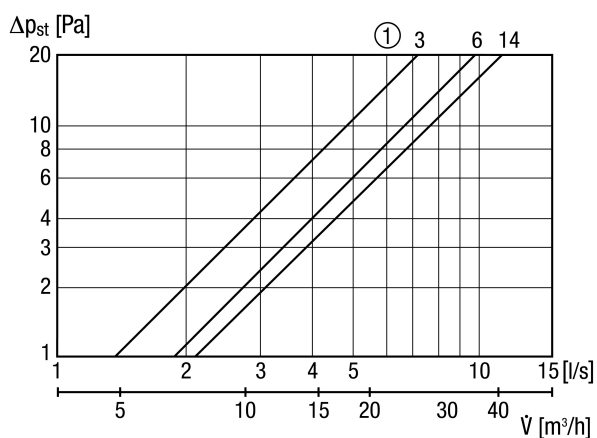
0152.0055

Технические данные

Направление воздуха	Приточная вентиляция
Макс. объемный расход	27 м³/ч / При 10 Па
Место установки	Стена
Материал	Пластмасса
Цвет	чисто белый - типа RAL 9010
Вес	1 кг
Масса с упаковкой	1,2 кг
Вид фильтра	Пылевой фильтр
Класс фильтра	G2
Вид заслонки	ручная и с помощью термостата
Номинальный диаметр	100 мм
Ширина с упаковкой	280 мм
Высота с упаковкой	155 мм
Глубина с упаковкой	280 мм
Температура окружающей среды	60 °C
Оценённая по нормам макс. разность нормативного звукового давления между элементами $D_{n,w}$	33 дБ
Упаковочный комплект	1 штук
Ассортимент	B
GTIN (EAN)	4012799520559

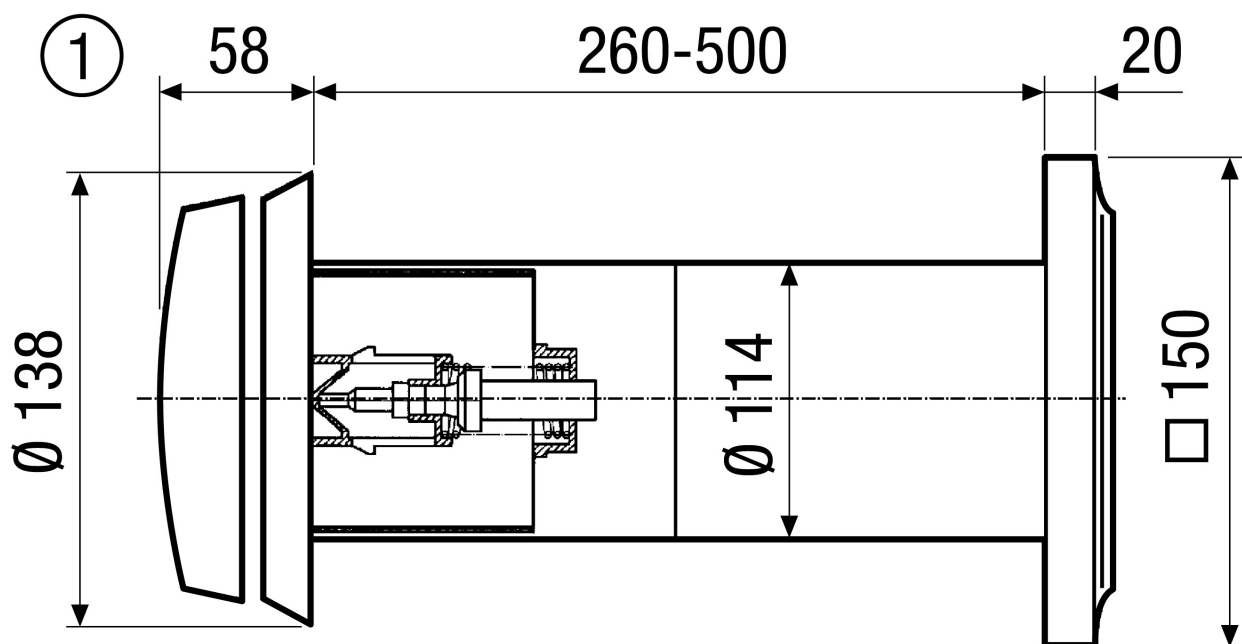
ALD 10 T

Характеристика



① Положение клапана в мм

Габаритный чертеж [мм]



① Внутри