

ALD 125 A



Краткая информация

Комплект дооснащения шумоглушащего прохода наружного воздуха DN 125 для децентрализованной приточной вентиляции жилья с ручной заслонкой

Номер артикула

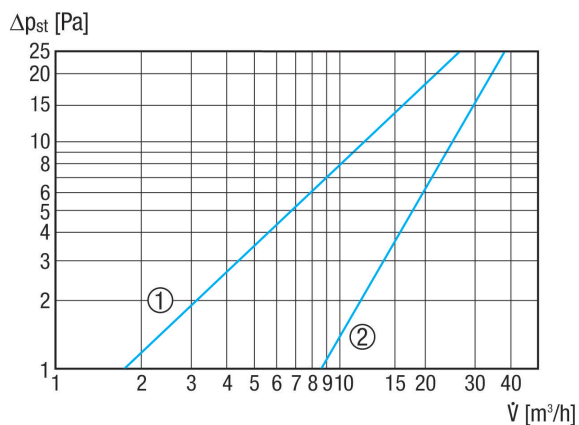
0152.0094

Технические данные

Направление воздуха	Приточная вентиляция
Макс. объемный расход	30 м³/ч
Место установки	Стена
Материал	Пластмасса
Материал решётки	Пластмасса
Материал корпуса	Меламин
Цвет	чисто белый - типа RAL 9010
Вес	1,1 кг
Масса с упаковкой	1,4 кг
Вид фильтра	Пылевой фильтр
Класс фильтра	ISO Coarse 30 % (G2)
Вид заслонки	ручной, с фиксацией
Номинальный диаметр	125 мм
Ширина	159 мм
Высота	159 мм
Глубина	572 мм
Ширина с упаковкой	170 мм
Высота с упаковкой	180 мм
Глубина с упаковкой	590 мм
Температура окружающей среды	60 °C
Оценённая по нормам макс. разность нормативного звукового давления между элементами $D_{n,w}$	47 дБ
Упаковочный комплект	1 штук
Ассортимент	B
GTIN (EAN)	4012799520948

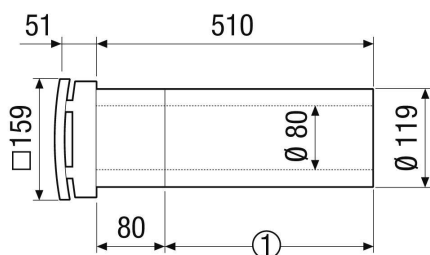
ALD 125 A

Характеристика



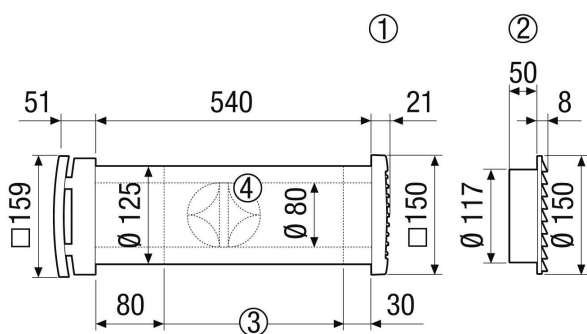
- ① Пылевой фильтр ISO Coarse 45 % (G3)
- ② Пылевой фильтр ISO Coarse 30 % (G2)

Габаритный чертеж [мм]



- ① При необходимости укоротить в соответствии с толщиной стены

Габаритный чертеж Общие размеры ALD [мм]



- ① Квадратная пластмассовая наружная решетка ALD 125 AK
- ② Круглая наружная решетка из нержавеющей стали ALD 125 AE
- ③ При необходимости укоротить в соответствии с толщиной стены
- ④ Опциональная штормовая защита ALDS ZLV 80 db