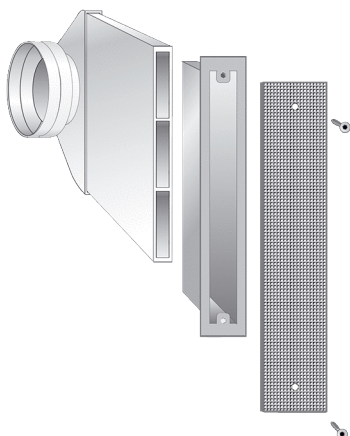


# ALD 125 LE



## Краткая информация

Элемент для откосов ALD 125 LE является подходящим дополнением втулки для монтажа в стену без отделки RH 125. Состоит из: 1 уголка с круглым присоединением DN 125 1 плоского канала Ш/В/Д: 225/ 25 / 500 мм, 1 наружной решетки из нержавеющей стали Ш/В: 63 / 281 мм

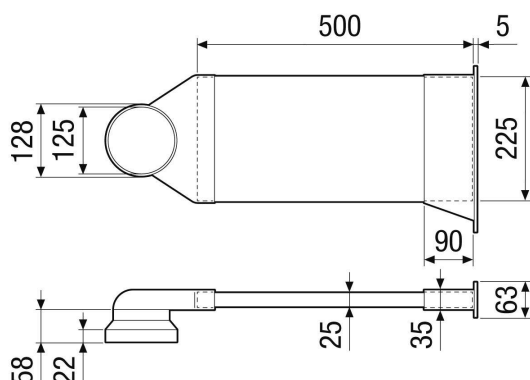
Номер артикула 0093.1760

## Технические данные

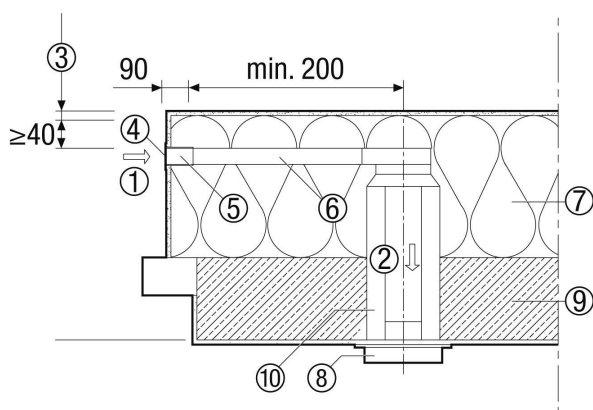
Направление воздуха	Приточный воздух
Макс. объемный расход	14 м³/ч / 20 м³/ч / 22 м³/ч / при 4 Па / при 8 Па / при 10 Па
Место установки	Наружная стена / Наружная решетка в оконном откосе / Наружная стена в WDVS
Материал	Угловой элемент и плоский канал: HIPS, наружная решетка: Нержавеющая сталь, сатинированная
Материал корпуса	Пластмасса / нержавеющая сталь
Огнестойкость	Классификация по DIN EN 13 501-1: «Е»
Цвет	белый, типа RAL 9003
Вес	1,35 кг
Масса с упаковкой	1,94 кг
Номинальный диаметр	125 мм
Ширина	640 мм
Высота	240 мм
Глубина	145 мм
Ширина с упаковкой	641 мм
Высота с упаковкой	250 мм
Глубина с упаковкой	170 мм
Номинальный диаметр	125 мм
Температура окружающей среды	60 °С
Оценённая по нормам разность нормативного звукового давления между элементами $D_{n,w}$	48 дБ / 52 дБ (в комбинации с ZLV-80 db при длине трубы 240 мм / в комбинации с ZLV-80 db при длине трубы 400 мм)
Оценённый по нормам индекс звукоизоляции $R_{w,R}$	17 dB / 21 dB (в комбинации с ZLV-80 db при длине трубы 240 мм / в комбинации с ZLV-80 db при длине трубы 400 мм)
Упаковочный комплект	1 штук
Ассортимент	В
GTIN (EAN)	4012799320272

# ALD 125 LE

## Габаритный чертеж [мм]



## Габаритный чертеж Пример монтажа в боковой оконный откос [мм]



- ① Снаружи
- ② Направление воздуха
- ③ Наружная штукатурка
- ④ Наружная решетка в оконном откосе (281x63 мм)
- ⑤ Основной элемент из нержавеющей стали
- ⑥ Плоский канал (233x29 мм), пластмасса
- ⑦ WDVS/минеральная вата
- ⑧ Внутренняя секция с фильтром
- ⑨ например, бетонная стена
- ⑩ Защитная труба с трубой шумоглушения DN 160, DN 125 опц. (500 мм, может укорачиваться заказчиком)