

# ALD 125 VA



## Краткая информация

Шумоглушащие проходы наружного воздуха для децентрализованной приточной вентиляции жилья с ручной заслонкой и наружной решеткой из нержавеющей стали, DN 125

Номер артикула

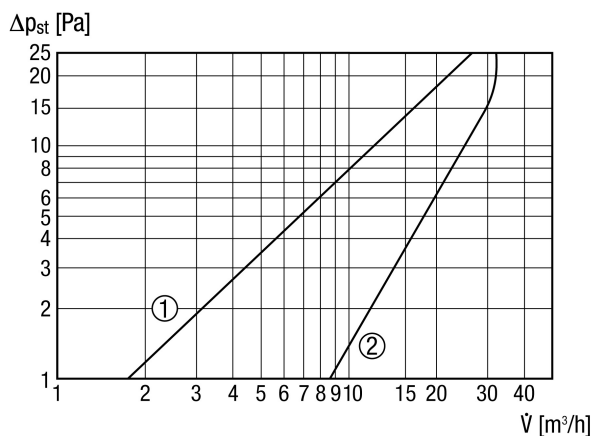
0152.0068

## Технические данные

Направление воздуха	Приточная вентиляция
Макс. объемный расход	30 м³/ч
Место установки	Стена
Материал решётки	Пластмасса (внутренняя решётка) / Нержавеющая сталь (наружная решётка)
Материал корпуса	Пластмасса
Цвет	чисто белый - типа RAL 9010
Вес	1,18 кг
Масса с упаковкой	1,44 кг
Вид фильтра	Пылевой фильтр
Класс фильтра	ISO Coarse 30 % (G2)
Вид заслонки	ручной, с фиксацией
Номинальный диаметр	125 мм
Ширина	159 мм
Высота	159 мм
Глубина	572 мм
Ширина с упаковкой	170 мм
Высота с упаковкой	180 мм
Глубина с упаковкой	590 мм
Температура окружающей среды	60 °C
Оценённая по нормам макс. разность нормативного звукового давления между элементами $D_{n,w}$	47 дБ
Упаковочный комплект	1 штук
Ассортимент	B
GTIN (EAN)	4012799520689

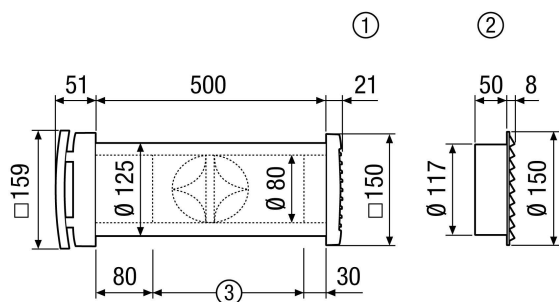
# ALD 125 VA

## Характеристика Потери давления



- ① Пылевой фильтр ISO Coarse 45 % (G3)
- ② Пылевой фильтр ISO Coarse 30 процентов (G2)

## Габаритный чертеж [мм]



- ① Квадратная пластмассовая наружная решетка ALD 125
- ② Круглая наружная решетка из нержавеющей стали ALD 125 VA
- ③ При необходимости укоротить в соответствии с толщиной стены