

## ALD 160



## Краткая информация

Шумоглушающий проход наружного воздуха для децентрализованной приточной вентиляции жилья с ручной заслонкой и пластмассовой наружной решеткой, DN 160

Номер артикула

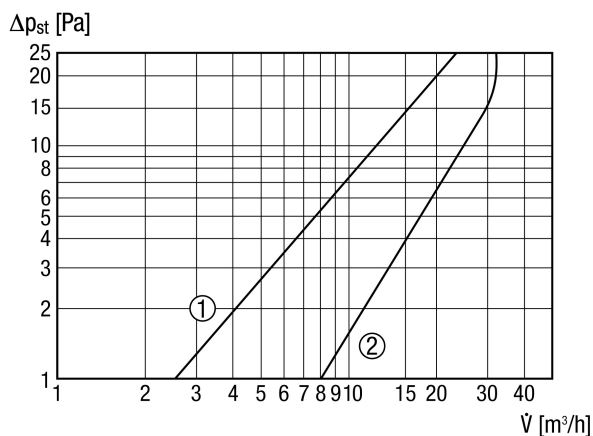
0152.0069

## Технические данные

Направление воздуха	Приточная вентиляция
Макс. объемный расход	30 м³/ч
Место установки	Стена
Материал решётки	Пластмасса
Материал корпуса	Пластмасса
Цвет	чисто белый - типа RAL 9010
Вес	1,44 кг
Масса с упаковкой	1,73 кг
Вид фильтра	Пылевой фильтр
Класс фильтра	ISO Coarse 30 % (G2)
Вид заслонки	ручной, с фиксацией
Номинальный диаметр	160 мм
Ширина	175 мм
Высота	175 мм
Глубина	572,5 мм
Ширина с упаковкой	190 мм
Высота с упаковкой	190 мм
Глубина с упаковкой	585 мм
Температура окружающей среды	60 °C
Оценённая по нормам макс. разность нормативного звукового давления между элементами $D_{n,w}$	53 дБ
Упаковочный комплект	1 штук
Ассортимент	B
GTIN (EAN)	4012799520696

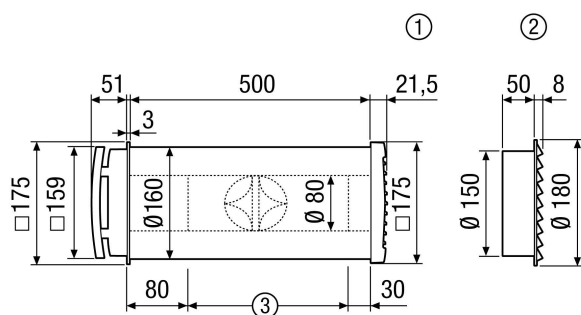
# ALD 160

## Характеристика Потери давления



- ① Пылевой фильтр ISO Coarse 45 % (G3)
- ② Пылевой фильтр ISO Coarse 30 процентов (G2)

## Габаритный чертеж [мм]



- ① Квадратная пластмассовая наружная решетка ALD 160
- ② Круглая наружная решетка из нержавеющей стали ALD 160 VA
- ③ При необходимости укоротить в соответствии с толщиной стены