

ASB 80



Краткая информация

Выбросные патрубки 90° с роликовым кольцевым уплотнением и защитной решеткой для спирально-навивных труб, DN 80

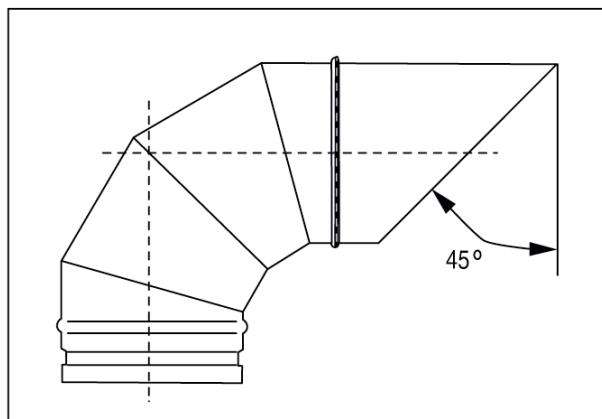
Номер артикула

0055.0530

Технические данные

Вид монтажа	Скрытый монтаж
Температура окружающей среды	60 °C
Упаковочный комплект	1 штук
Ассортимент	К
GTIN (EAN)	4012799555308

Габаритный чертеж [мм]



DN

80