

ASI 20



Краткая информация

Всасывающий патрубок с оптимизацией потока, DN 200

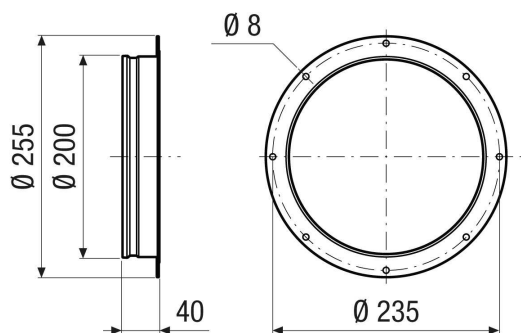
Номер артикула

0073.0433

Технические данные

Направление воздуха	Приточная и вытяжная вентиляция
Материал	Стальной лист с покрытием
Цвет	серого цвета
Вес	0,5 кг
Масса с упаковкой	0,5 кг
Типоразмер	200
Ширина	255 мм
Высота	200 мм
Глубина	40 мм
Ширина с упаковкой	255 мм
Высота с упаковкой	200 мм
Глубина с упаковкой	40 мм
Упаковочный комплект	1 штук
Ассортимент	C
GTIN (EAN)	4012799734338

Габаритный чертеж [мм]



ASI 20

