

# ASI 40



## Краткая информация

Всасывающий патрубок с оптимизацией потока, DN 400

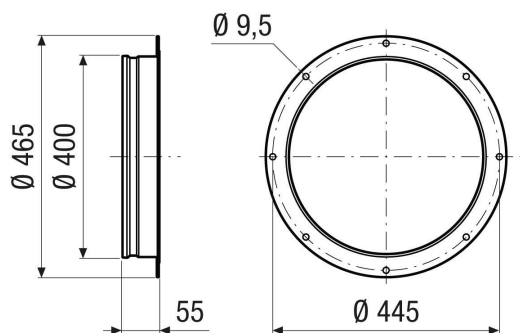
Номер артикула

0073.0439

## Технические данные

Направление воздуха	Приточная и вытяжная вентиляция
Материал	Стальной лист с покрытием
Цвет	серого цвета
Вес	1 кг
Масса с упаковкой	1 кг
Типоразмер	400
Ширина	465 мм
Высота	400 мм
Глубина	55 мм
Ширина с упаковкой	465 мм
Высота с упаковкой	400 мм
Глубина с упаковкой	55 мм
Упаковочный комплект	1 штук
Ассортимент	C
GTIN (EAN)	4012799734390

## Габаритный чертеж [мм]



ИЗДЕЛИЕ ТЕХНИЧЕСКИЙ ПАСПОРТ

ASI 40

