

AVM 16



Краткая информация

Автоматическая заслонка для труб, DN 160

Номер артикула

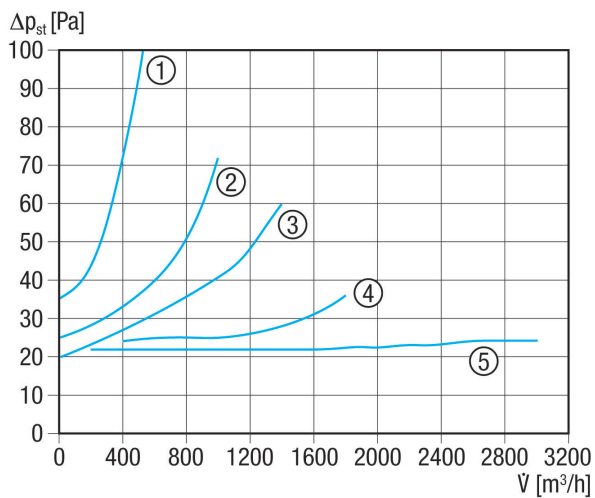
0093.0008

Технические данные

Направление воздуха	Приточная или вытяжная вентиляция
Позиция	вертикальный / горизонтальный
Материал	Листовая сталь, оцинкованная
Вес	0,5 кг
Масса с упаковкой	0,53 кг
Вид заслонки	с автоматическим открытием и закрытием
Номинальный диаметр	160 мм
Ширина	158 мм
Высота	158 мм
Глубина	88 мм
Ширина с упаковкой	158 мм
Высота с упаковкой	158 мм
Глубина с упаковкой	88 мм
Упаковочный комплект	1 штук
Ассортимент	С
GTIN (EAN)	4012799930082

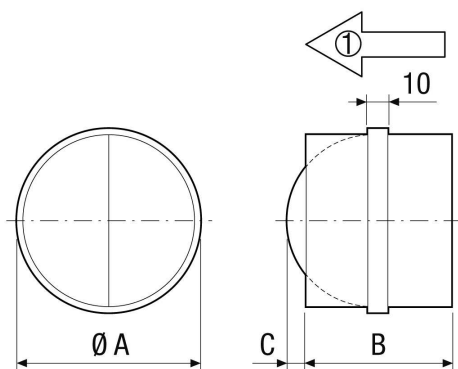
AVM 16

Характеристика Потери давления



- ① AVM 10
- ② AVM 12
- ③ AVM 15
- ④ AVM 16
- ⑤ AVM 20, AVM 25, AVM 31, AVM 35, AVM 40

Габаритный чертеж [мм]



A	B	C
160	88	36

① Направление потока воздуха