

AVM 18



Краткая информация

Автоматическая заслонка для труб, DN 180

Номер артикула

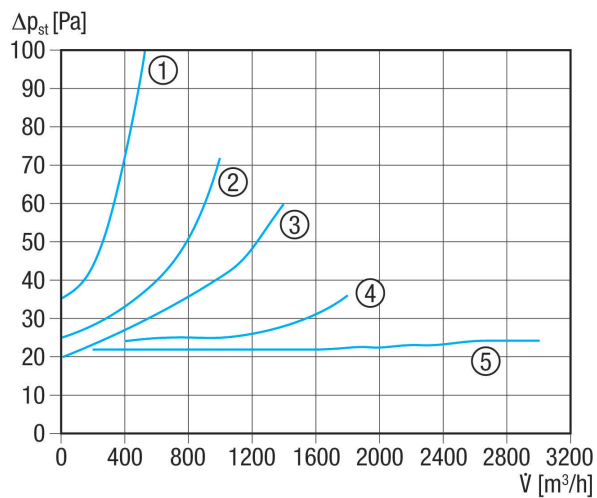
0093.0005

Технические данные

Направление воздуха	Приточная или вытяжная вентиляция
Позиция	вертикальный / горизонтальный
Материал	Листовая сталь, оцинкованная
Вес	0,2 kg
Масса с упаковкой	0,354 kg
Вид заслонки	с автоматическим открытием и закрытием
Номинальный диаметр	180 mm
Ширина	179 mm
Высота	179 mm
Глубина	90 mm
Ширина с упаковкой	190 mm
Высота с упаковкой	190 mm
Глубина с упаковкой	93 mm
Упаковочный комплект	1 штук
Ассортимент	C
GTIN (EAN)	4012799930051

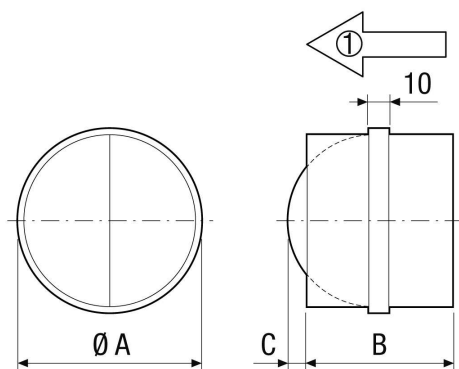
AVM 18

Характеристика Потери давления



- ① AVM 10
- ② AVM 12
- ③ AVM 15
- ④ AVM 16
- ⑤ AVM 18, AVM 20, AVM 25, AVM 28, AVM 31, AVM 35, AVM 40

Габаритный чертеж [mm]



A	B	C
180	88	46