

AVM 31



Краткая информация

Автоматическая заслонка для труб, DN 315

Номер артикула

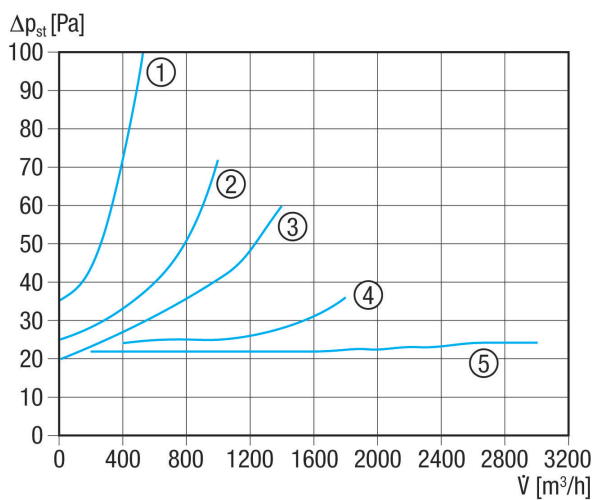
0093.0009

Технические данные

Направление воздуха	Приточная или вытяжная вентиляция
Позиция	вертикальный / горизонтальный
Материал	Листовая сталь, оцинкованная
Вес	1,7 кг
Масса с упаковкой	1,71 кг
Вид заслонки	с автоматическим открытием и закрытием
Номинальный диаметр	315 мм
Ширина	313 мм
Высота	313 мм
Глубина	128 мм
Ширина с упаковкой	313 мм
Высота с упаковкой	313 мм
Глубина с упаковкой	128 мм
Упаковочный комплект	1 штук
Ассортимент	C
GTIN (EAN)	4012799930099

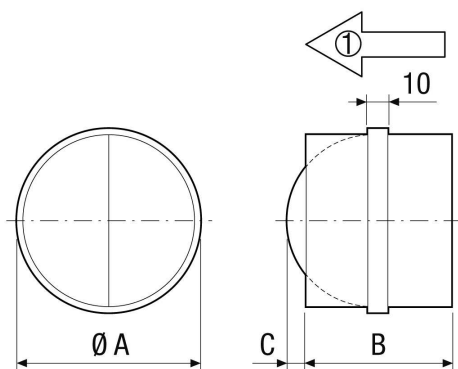
AVM 31

Характеристика Потери давления



- ① AVM 10
- ② AVM 12
- ③ AVM 15
- ④ AVM 16
- ⑤ AVM 20, AVM 25, AVM 31, AVM 35, AVM 40

Габаритный чертеж [мм]



A	B	C
315	128	94

① Направление потока воздуха