

# B45-150



## Краткая информация

Отвод 45°, растянутый для спирально-навивных труб, вкл. охватывающее уплотнение, DN 150

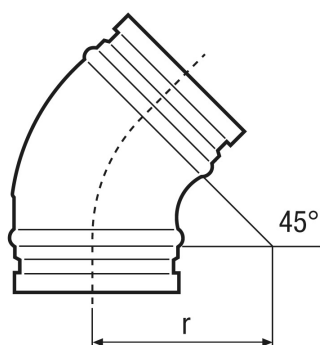
Номер артикула

0055.0327

## Технические данные

Вид монтажа	Скрытый монтаж
Материал	Листовая сталь
Номинальный диаметр	150 мм
Температура окружающей среды	60 °C
Упаковочный комплект	1 штук
Ассортимент	К
GTIN (EAN)	4012799553274

## Габаритный чертеж [мм]



DN	150
DN = R	