

B45-80



Краткая информация

Отвод 45°, растянутый для спирально-навивных труб, вкл. охватывающее уплотнение, DN 80

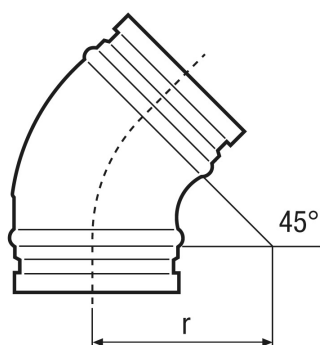
Номер артикула

0055.0324

Технические данные

Вид монтажа	Скрытый монтаж
Материал	Листовая сталь
Номинальный диаметр	80 мм
Температура окружающей среды	60 °C
Упаковочный комплект	1 штук
Ассортимент	К
GTIN (EAN)	4012799553243

Габаритный чертеж [мм]



DN	80
DN = R	