

# CRP 60



## Краткая информация

Инновационный децентрализованный проветриватель CRP 60 с рекуперацией тепла и радиальным вентилятором, состоящий из корпуса из EPP (вспененного полипропилена), пластиковой лицевой панели, вентилятора, керамического теплообменника, внутренней панели, 1 фильтра ISO Coarse 30 % (G2) и 1 фильтра ISO Coarse 45 % (G3). Необходимые принадлежности: теплоизолированная стенная гильза W 90, внешняя панель и пульт управления RLS 45 K.

## Примеры применения

Жилые помещения, Отдельные помещения, Помещения, в которые подается приточный воздух

Номер артикула

0095.0667

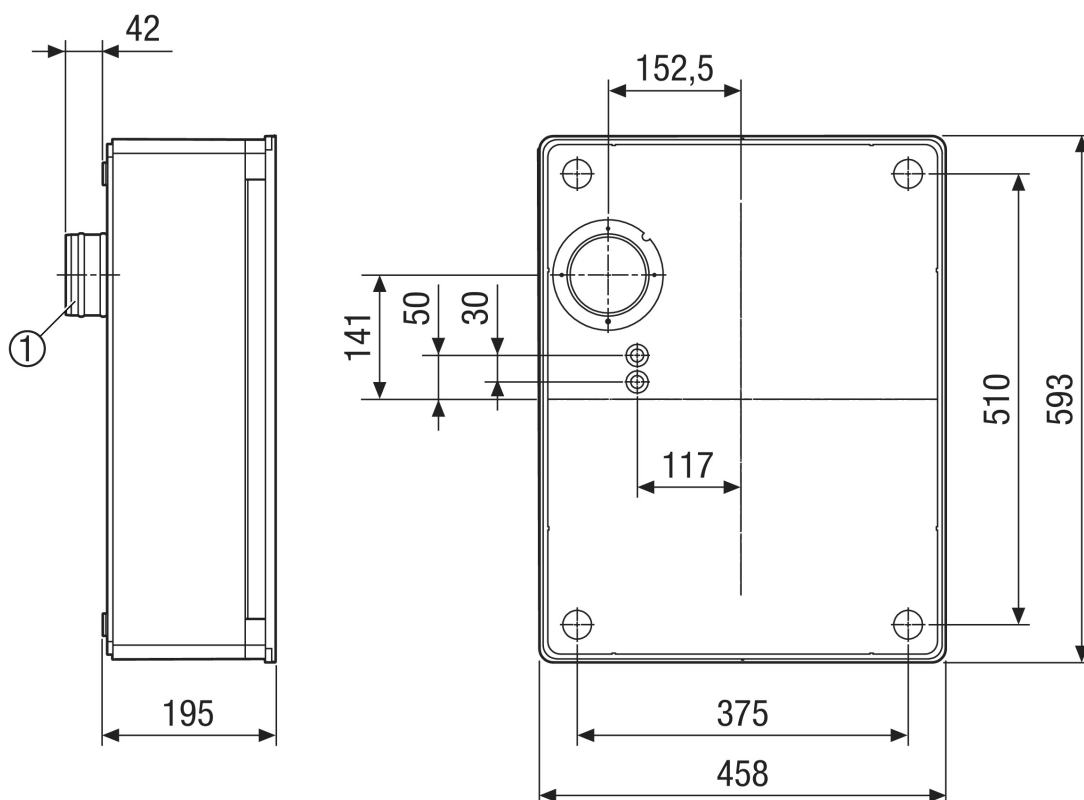
## Технические данные

Объёмный расход	20 м³/ч / 30 м³/ч / 42 м³/ч / 50 м³/ч / 60 м³/ч
Скорость вращения	1.800 1/мин
SEC average	-35,96 kWh/(m²*a)
Класс энергоэффективности	A
Вид напряжения	Однофазный ток
Напряжение питания	230 В
Сетевая частота	50 Гц / 60 Гц
SPI согласно DIN EN 13141-7 (A7)	0,21 Вт#ч/м³
Максимальное потребление мощности	1,7 Вт / 2,7 Вт / 3,9 Вт / 5,9 Вт / 8,2 Вт
Потребление мощности в режиме ожидания	< 1 Вт
Степень защиты	IP 00
Подключение к сети	3 x 1,5 мм²
Место установки	Стена
Вид монтажа	Настенный монтаж
Материал	Пластмасса
Материал теплообменника	Керамика
Цвет	аналогичный обычному белому цвету типа RAL 9016
Вес	5 кг
Масса с упаковкой	6,4 кг
Класс фильтра	Фильтр ISO Coarse 45% (G3) / ISO Coarse 30% (G2)
Диаметр присоединений	90 мм
Ширина	458 мм
Высота	593 мм
Глубина	195 мм
Ширина с упаковкой	510 мм
Высота с упаковкой	640 мм
Глубина с упаковкой	240 мм
Толщина стены	300 мм с PP 45 AK/100 мм с PP 45 AE/AW/AS
Температура транспортируемых сред	40 °C
Температура окружающей среды	-20 °C до 40 °C

# СРР 60

Коэффициент эффективности рекуперации тепла при эталонном объемном расходе согласно DIN EN 13141-8	84,7 %
Контроль фильтра	с управлением по времени
Уровень звукового давления	18 дБ(А) / 23 дБ(А) / 31 дБ(А) / 32 дБ(А) / 36 дБ(А) (Расстояние 1 м, предпосылки свободного пространства)
Оценённая по нормам макс. разность нормативного звукового давления между элементами $D_{n,w}$	48 дБ (49 дБ измерено с помощью PP 45 АК; измерено с помощью PP 45 АЕ/АС/АВ)
Упаковочный комплект	1 штук
Ассортимент	N
GTIN (EAN)	4012799956679

## Габаритный чертеж [мм]



① Соединительные штуцера для стеновой втулки WW 90