

DAR 125/8 4



Краткая информация

Осевой трубный вентилятор, DN 1250, трехфазный ток, номинальная мощность 4 кВт

Примеры применения

Производственное помещение, Производственные помещения, Торговое помещение, Промышленный цех

Номер артикула

0073.0191

Технические данные

Объёмный расход	59.040 м³/ч
Скорость вращения	720 1/мин
Тип крыльчатки	осевой
Регулируемая скорость вращения	✓
Возможность реверса	–
Вид напряжения	Трёхфазный ток
Напряжение питания	400 В
Сетевая частота	50 Гц
Номинальная мощность	4.000 Вт
I _{ном}	9,32 А
Степень защиты	IP 55
Тепловой класс	F
Переключение числа полюсов	–
Место установки	Труба
Позиция	горизонтальн.
Материал корпуса	Стальной лист с эпоксидным покрытием
Материал крыльчатки	Полиамид
Цвет	серого цвета
Вес	218 кг
Масса с упаковкой	243 кг
Номинальный диаметр	1.250 мм
Ширина	1.380 мм
Высота	750 мм
Глубина	1.380 мм
Ширина с упаковкой	1.500 мм
Высота с упаковкой	1.150 мм
Глубина с упаковкой	1.620 мм
Температура транспортирующей среды при I _{Max}	-10 °C до 50 °C
PTC DIN 44082	M 100

DAR 125/8 4

Упаковочный комплект	1 штук
Ассортимент	C
GTIN (EAN)	4012799731917

Технические данные для приборов > 125 Вт согласно Европейской энергоэффективной директиве ErP 2009/125/CE в точке оптимального КПД

Общая эффективность η	40,6 %
Категория измерений	C
Категория эффективности	statisch
Степень эффективности N	43
Необходимость в регулируемом приводе	нет
Год выпуска	См. заводскую табличку
Название производителя / официальный регистрационный номер / место нахождения производителя	Maico Elektroapparate-Fabrik GmbH / Суд ведения торгового реестра Freiburg, HRB 601233 / Villingen-Schwenningen
Арт.№	0073.0191
$P_{\text{ВЕР}}$ / объемный расход $_{\text{ВЕР}}$ / $P_{\text{fs, ВЕР}}$	4,114 kW / 38.520 м ³ /ч / 156 Па
$n_{\text{ВЕР}}$	715 1/мин
Степень повышения давления при оптимальном КПД	≈ 1
Информация о разборке и утилизации	см. инструкцию по монтажу
Информация о монтаже, эксплуатации и текущем ремонте	см. инструкцию по монтажу
Предметы, использованные при измерении эффективности и не описанные в категории изменений	-
$I_{\text{ВЕР}}$	9,32 А
Уровень звуковой мощности L_{WA7}	91 дБ(А)

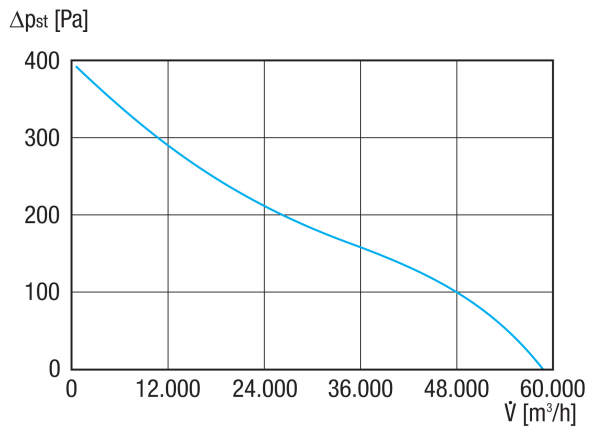
Уровень звуковой мощности в октавном спектре

	63 Гц	125 Гц	250 Гц	500 Гц	1 кГц	2 кГц	4 кГц	8 кГц	Всего
$L_{\text{WA5, S5}}$ (дБ(А))	67	73	79	83	85	85	84	79	91

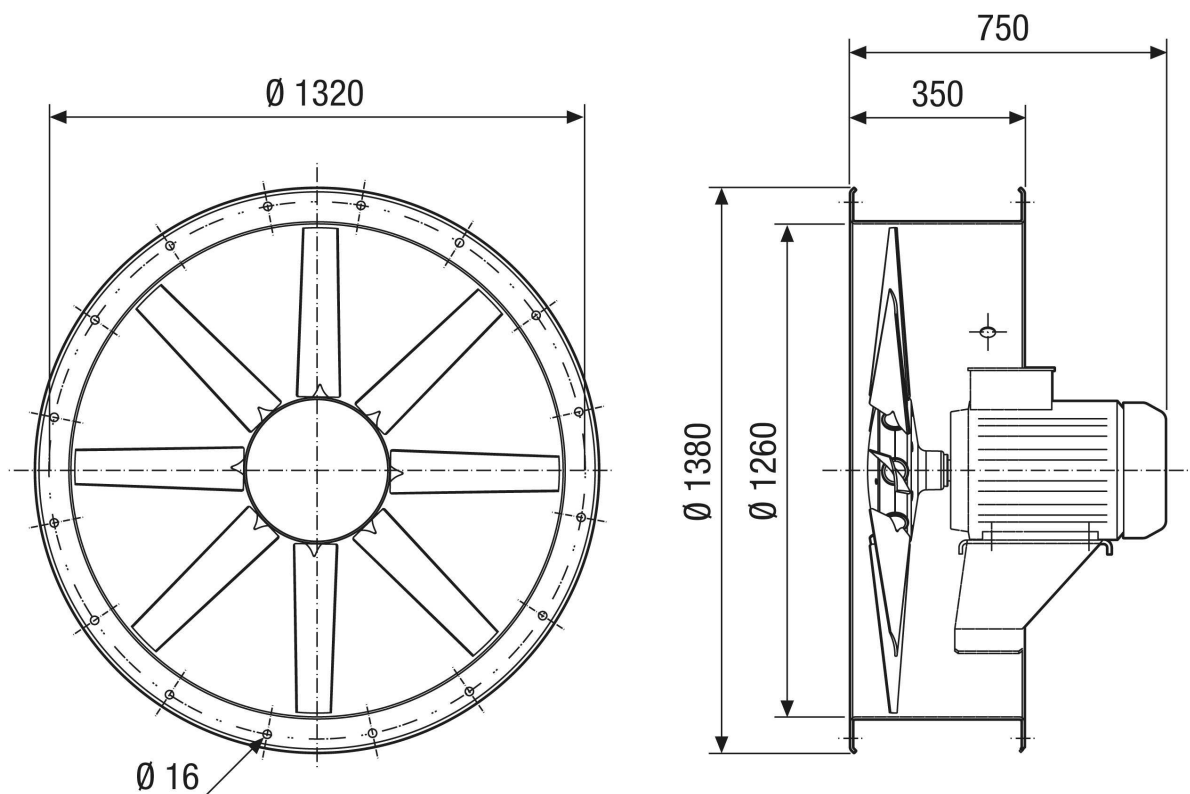
L_{WA5} = Уровень звуковой мощности для свободного всасывания в дБ

DAR 125/8 4

Характеристика



Габаритный чертеж [мм]



Количество отверстий: 20