



### Краткая информация

Осевой трубный вентилятор, DN 1600, трехфазный ток, номинальная мощность 15 кВт

### Примеры применения

Производственное помещение, Производственные помещения, Торговое помещение, Промышленный цех

Номер артикула

0073.0196

### Технические данные

Объёмный расход	119.520 м³/ч
Скорость вращения	960 1/мин
Тип крыльчатки	осевой
Регулируемая скорость вращения	✓
Возможность реверса	–
Вид напряжения	Трёхфазный ток
Напряжение питания	400 В
Сетевая частота	50 Гц
Номинальная мощность	15.000 Вт
I <sub>ном</sub>	30,51 А
Степень защиты	IP 55
Тепловой класс	F
Переключение числа полюсов	–
Место установки	Труба
Позиция	горизонтальн.
Материал корпуса	Стальной лист с эпоксидным покрытием
Материал крыльчатки	Полиамид
Цвет	серого цвета
Вес	490 кг
Масса с упаковкой	517 кг
Номинальный диаметр	1.600 мм
Ширина	1.730 мм
Высота	940 мм
Глубина	1.730 мм
Ширина с упаковкой	1.800 мм
Высота с упаковкой	1.500 мм
Глубина с упаковкой	1.980 мм
Температура транспортирующей среды при I <sub>Max</sub>	-10 °С до 50 °С
PTC DIN 44082	M 100

# DAR 160/6 15

Упаковочный комплект	1 штук
Ассортимент	C
GTIN (EAN)	4012799731962

## Технические данные для приборов > 125 Вт согласно Европейской энергоэффективной директиве ErP 2009/125/CE в точке оптимального КПД

Общая эффективность $\eta$	51,9 %
Категория измерений	C
Категория эффективности	statisch
Степень эффективности N	50,5
Необходимость в регулируемом приводе	нет
Год выпуска	См. заводскую табличку
Название производителя / официальный регистрационный номер / место нахождения производителя	Maico Elektroapparate-Fabrik GmbH / Суд ведения торгового реестра Freiburg, HRB 601233 / Villingen-Schwenningen
Арт.№	0073.0196
$P_{\text{ВЕР}}$ / объемный расход $_{\text{ВЕР}}$ / $P_{\text{fs, ВЕР}}$	16,499 kW / 69.120 м³/ч / 446 Па
$n_{\text{ВЕР}}$	950 1/мин
Степень повышения давления при оптимальном КПД	$\approx 1$
Информация о разборке и утилизации	см. инструкцию по монтажу
Информация о монтаже, эксплуатации и текущем ремонте	см. инструкцию по монтажу
Предметы, использованные при измерении эффективности и не описанные в категории изменений	-
$I_{\text{ВЕР}}$	30,51 А
Уровень звуковой мощности $L_{\text{WA7}}$	105 дБ(А)

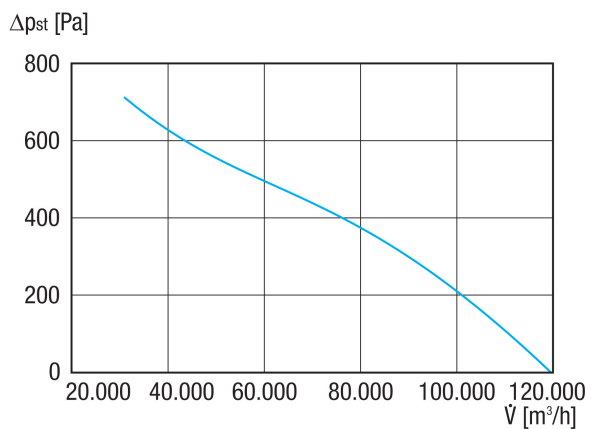
## Уровень звуковой мощности в октавном спектре

	63 Гц	125 Гц	250 Гц	500 Гц	1 кГц	2 кГц	4 кГц	8 кГц	Всего
$L_{\text{WA5, S5}}$ (дБ(А))	71	83	91	99	100	98	97	91	105

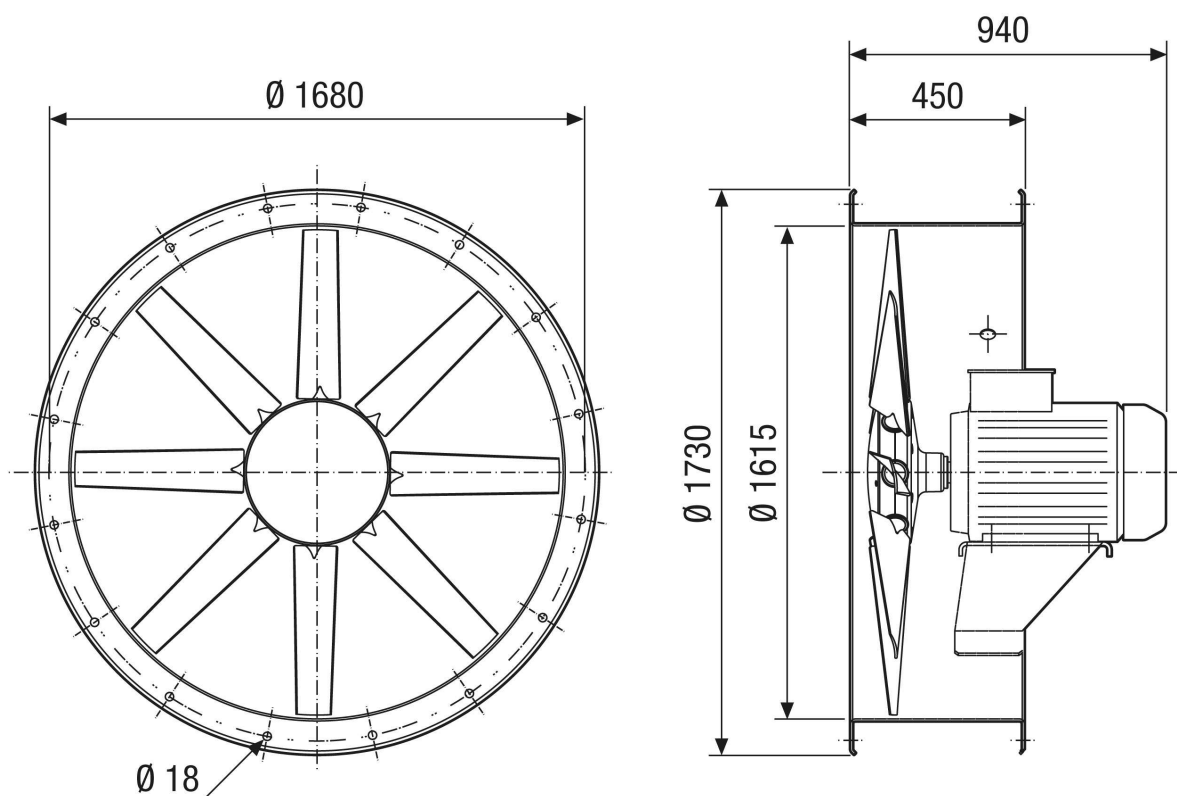
$L_{\text{WA5}}$ = Уровень звуковой мощности для свободного всасывания в дБ

# DAR 160/6 15

## Характеристика



## Габаритный чертеж [мм]



Количество отверстий: 24