

## DAR 160/6 22



## Краткая информация

Осевой трубный вентилятор, DN 1600, трехфазный ток, номинальная мощность 22 кВт

## Примеры применения

Производственное помещение, Производственные помещения, Торговое помещение, Промышленный цех

Номер артикула

0073.0197

## Технические данные

Объёмный расход	142.920 м³/ч
Скорость вращения	960 1/мин
Тип крыльчатки	осевой
Регулируемая скорость вращения	✓
Возможность реверса	–
Вид напряжения	Трёхфазный ток
Напряжение питания	400 В
Сетевая частота	50 Гц
Номинальная мощность	22.000 Вт
$I_{ном}$	42,51 А
Степень защиты	IP 55
Тепловой класс	F
Переключение числа полюсов	–
Место установки	Труба
Позиция	горизонтальн.
Материал корпуса	Стальной лист с эпоксидным покрытием
Материал крыльчатки	Полиамид
Цвет	серого цвета
Вес	508 кг
Масса с упаковкой	535 кг
Номинальный диаметр	1.600 мм
Ширина	1.730 мм
Высота	940 мм
Глубина	1.730 мм
Ширина с упаковкой	1.800 мм
Высота с упаковкой	1.500 мм
Глубина с упаковкой	1.980 мм
Температура транспортирующей среды при $I_{Max}$	-10 °C до 50 °C
PTC DIN 44082	M 100

## DAR 160/6 22

Упаковочный комплект	1 штук
Ассортимент	C
GTIN (EAN)	4012799731979

### Технические данные для приборов > 125 Вт согласно Европейской энергоэффективной директиве ErP 2009/125/CE в точке оптимального КПД

Общая эффективность $\eta$	50,7 %
Категория измерений	C
Категория эффективности	statisch
Степень эффективности N	48,5
Необходимость в регулируемом приводе	нет
Год выпуска	См. заводскую табличку
Название производителя / официальный регистрационный номер / место нахождения производителя	Maico Elektroapparate-Fabrik GmbH / Суд ведения торгового реестра Freiburg, HRB 601233 / Villingen-Schwenningen
Арт.№	0073.0197
$P_{\text{ВЕР}}$ / объемный расход $_{\text{ВЕР}}$ / $P_{\text{fs, ВЕР}}$	22,992 kW / 82.800 м <sup>3</sup> /ч / 507 Па
$n_{\text{ВЕР}}$	950 1/мин
Степень повышения давления при оптимальном КПД	$\approx 1$
Информация о разборке и утилизации	см. инструкцию по монтажу
Информация о монтаже, эксплуатации и текущем ремонте	см. инструкцию по монтажу
Предметы, использованные при измерении эффективности и не описанные в категории изменений	-
$I_{\text{ВЕР}}$	42,51 А
Уровень звуковой мощности $L_{\text{WA7}}$	103 дБ(А)

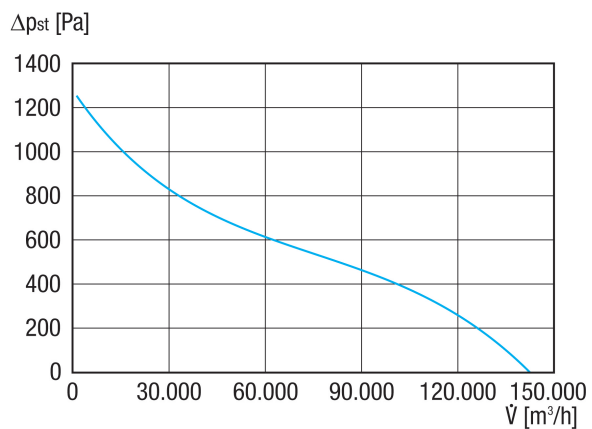
### Уровень звуковой мощности в октавном спектре

	63 Гц	125 Гц	250 Гц	500 Гц	1 кГц	2 кГц	4 кГц	8 кГц	Всего
$L_{\text{WA5, S5}}$ (дБ(А))	72	83	89	94	97	97	98	93	103

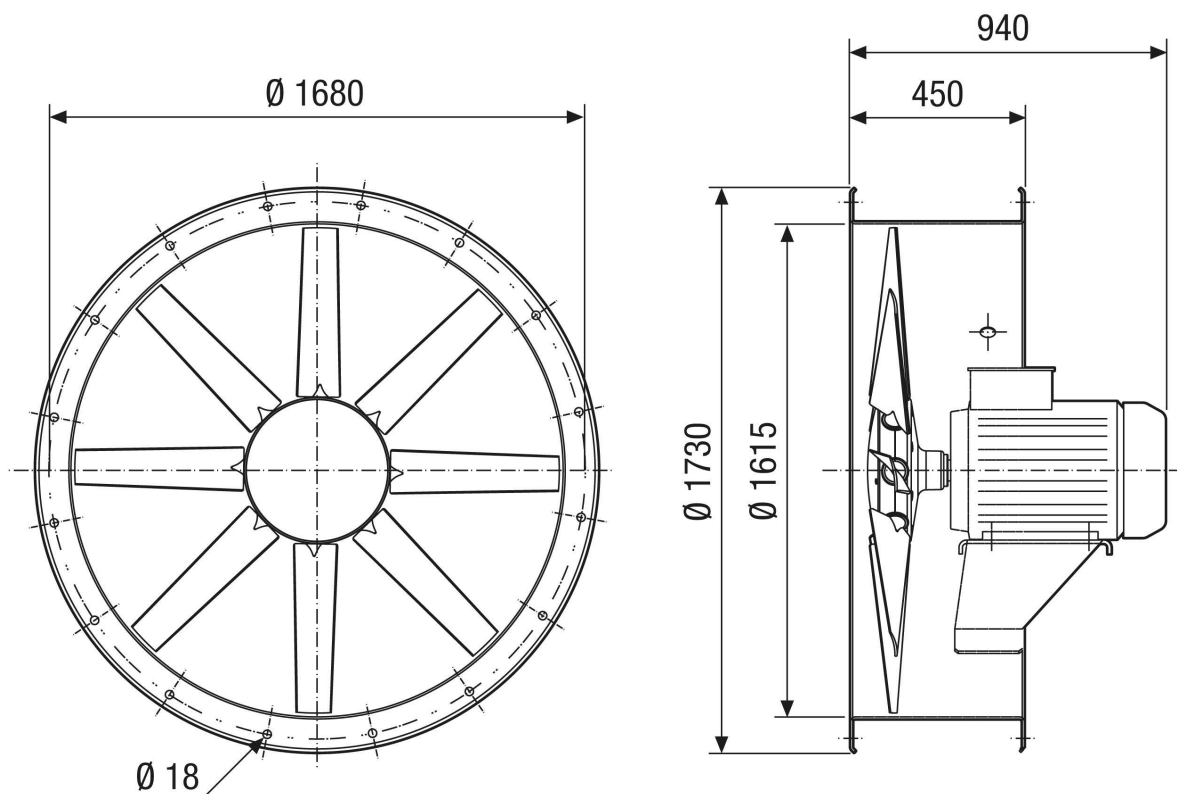
$L_{\text{WA5}}$ = Уровень звуковой мощности для свободного всасывания в дБ

# DAR 160/6 22

## Характеристика



## Габаритный чертеж [мм]



Количество отверстий: 24