

DAR 63/4 1,1



Краткая информация

Осевой трубный вентилятор, DN 630, трехфазный ток, номинальная мощность 1,1 кВт

Примеры применения

Производственное помещение, Производственные помещения, Торговое помещение, Промышленный цех

Номер артикула

0073.0121

Технические данные

Объёмный расход	15.084 м³/ч
Скорость вращения	1.440 1/мин
Тип крыльчатки	осевой
Регулируемая скорость вращения	✓
Возможность реверса	–
Вид напряжения	Трёхфазный ток
Напряжение питания	400 В
Сетевая частота	50 Гц
Номинальная мощность	1.100 Вт
I _{ном}	2,5 А
Степень защиты	IP 55
Тепловой класс	F
Переключение числа полюсов	–
Место установки	Труба
Позиция	горизонтальн. / вертикальн.
Материал корпуса	Стальной лист с эпоксидным покрытием
Материал крыльчатки	Полиамид
Цвет	серого цвета
Вес	43 кг
Масса с упаковкой	48 кг
Номинальный диаметр	630 мм
Ширина	730 мм
Высота	500 мм
Глубина	730 мм
Ширина с упаковкой	830 мм
Высота с упаковкой	600 мм
Глубина с упаковкой	830 мм
Температура транспортирующей среды при I _{Max}	-10 °C до 50 °C
PTC DIN 44082	M 100

DAR 63/4 1,1

Упаковочный комплект	1 штук
Ассортимент	C
GTIN (EAN)	4012799731214

Технические данные для приборов > 125 Вт согласно Европейской энергоэффективной директиве ErP 2009/125/CE в точке оптимального КПД

Общая эффективность η	44,5 %
Категория измерений	C
Категория эффективности	statisch
Степень эффективности N	50,5
Необходимость в регулируемом приводе	нет
Год выпуска	См. заводскую табличку
Название производителя / официальный регистрационный номер / место нахождения производителя	Maico Elektroapparate-Fabrik GmbH / Суд ведения торгового реестра Freiburg, HRB 601233 / Villingen-Schwenningen
Арт.№	0073.0121
$P_{\text{ВЕР}}$ / объемный расход $_{\text{ВЕР}}$ / $P_{\text{fs, ВЕР}}$	1,093 kW / 9.425 м³/ч / 185,7 Па
$n_{\text{ВЕР}}$	1.420 1/мин
Степень повышения давления при оптимальном КПД	≈ 1
Информация о разборке и утилизации	см. инструкцию по монтажу
Информация о монтаже, эксплуатации и текущем ремонте	см. инструкцию по монтажу
Предметы, использованные при измерении эффективности и не описанные в категории изменений	-
$I_{\text{ВЕР}}$	2,5 А
Уровень звуковой мощности L_{WA7}	82 дБ(А)

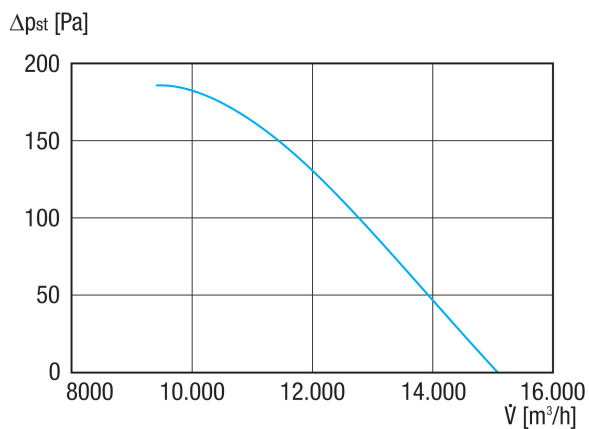
Уровень звуковой мощности в октавном спектре

	63 Гц	125 Гц	250 Гц	500 Гц	1 кГц	2 кГц	4 кГц	8 кГц	Всего
$L_{\text{WA5, S5}}$ (дБ(А))	57	64	69	74	77	76	75	69	82

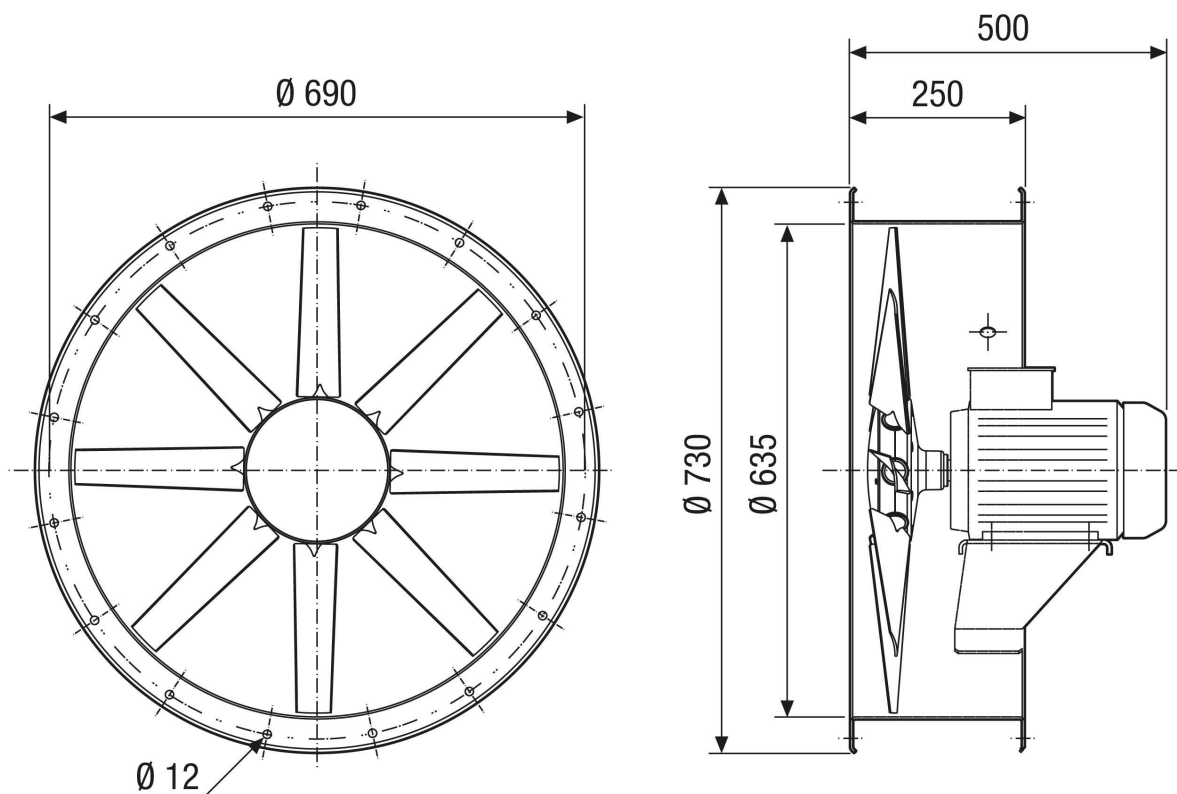
L_{WA5} = Уровень звуковой мощности для свободного всасывания в дБ

DAR 63/4 1,1

Характеристика



Габаритный чертеж [мм]



Количество отверстий: 12