



Краткая информация

Осевой трубный вентилятор, DN 630, трехфазный ток, номинальная мощность 0,25 кВт, 8-полюсный

Примеры применения

Производственное помещение, Производственные помещения, Торговое помещение, Промышленный цех

Номер артикула

0073.0128

Технические данные

Объёмный расход	9.540 м³/ч
Скорость вращения	720 1/мин
Тип крыльчатки	осевой
Регулируемая скорость вращения	✓
Возможность реверса	–
Вид напряжения	Трёхфазный ток
Напряжение питания	400 В
Сетевая частота	50 Гц
Номинальная мощность	250 Вт
I _{ном}	1,1 А
Степень защиты	IP 55
Тепловой класс	F
Переключение числа полюсов	–
Место установки	Труба
Позиция	горизонтальн. / вертикальн.
Материал корпуса	Стальной лист с эпоксидным покрытием
Материал крыльчатки	Полиамид
Цвет	серого цвета
Вес	34 кг
Масса с упаковкой	39 кг
Номинальный диаметр	630 мм
Ширина	730 мм
Высота	500 мм
Глубина	730 мм
Ширина с упаковкой	830 мм
Высота с упаковкой	600 мм
Глубина с упаковкой	830 мм
Температура транспортирующей среды при I _{Max}	-10 °C до 50 °C
PTC DIN 44082	M 100

DAR 63/8 0,25

Упаковочный комплект	1 штук
Ассортимент	C
GTIN (EAN)	4012799731283

Технические данные для приборов > 125 Вт согласно Европейской энергоэффективной директиве ErP 2009/125/CE в точке оптимального КПД

Общая эффективность η	28,6 %
Категория измерений	C
Категория эффективности	statisch
Степень эффективности N	40
Необходимость в регулируемом приводе	нет
Год выпуска	См. заводскую табличку
Название производителя / официальный регистрационный номер / место нахождения производителя	Maico Elektroapparate-Fabrik GmbH / Суд ведения торгового реестра Freiburg, HRB 601233 / Villingen-Schwenningen
Арт.№	0073.0128
$P_{\text{ВЕР}}$ / объемный расход $V_{\text{ВЕР}}$ / $P_{\text{fs, ВЕР}}$	0,352 kW / 5.508 м ³ /ч / 65,8 Па
$n_{\text{ВЕР}}$	715 1/мин
Степень повышения давления при оптимальном КПД	≈ 1
Информация о разборке и утилизации	см. инструкцию по монтажу
Информация о монтаже, эксплуатации и текущем ремонте	см. инструкцию по монтажу
Предметы, использованные при измерении эффективности и не описанные в категории изменений	-
$I_{\text{ВЕР}}$	1,1 А
Уровень звуковой мощности L_{WA7}	71 дБ(А)

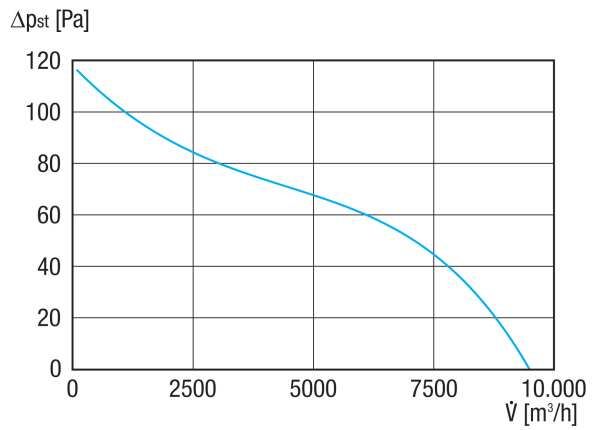
Уровень звуковой мощности в октавном спектре

	63 Гц	125 Гц	250 Гц	500 Гц	1 кГц	2 кГц	4 кГц	8 кГц	Всего
$L_{\text{WA5, S5}}$ (дБ(А))	46	56	61	63	65	64	64	58	71

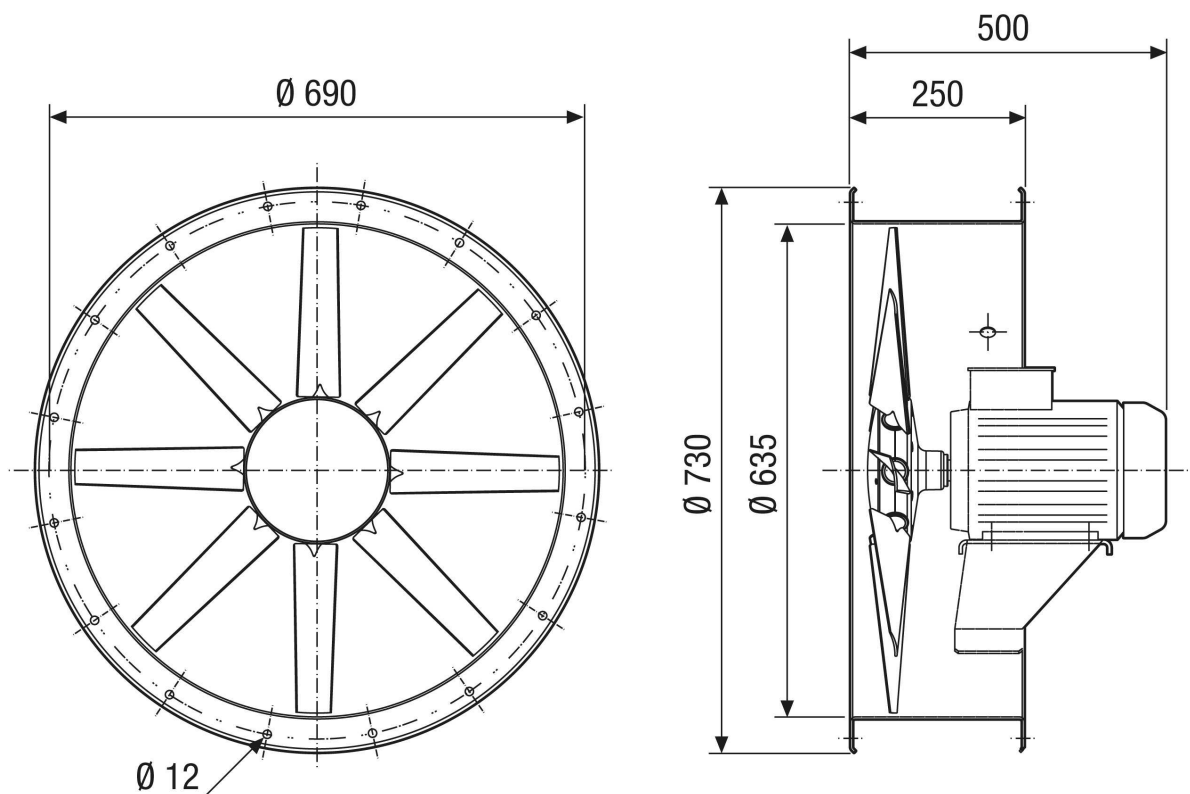
L_{WA5} = Уровень звуковой мощности для свободного всасывания в дБ

DAR 63/8 0,25

Характеристика



Габаритный чертеж [мм]



Количество отверстий: 12