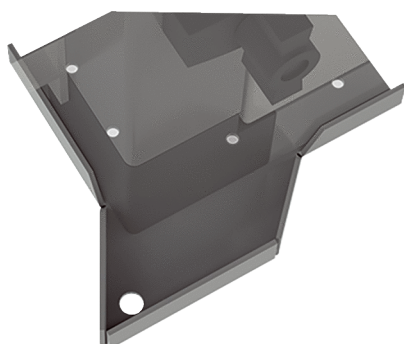


## DMW-MV4516-CM



## Краткая информация

Крепежный уголок для потолочного монтажа доступен только в комплекте с соответствующей вентиляционной установкой! Крепежный уголок устанавливается на RLT 1600 и дополнительные модули вместо ножек. Необходимо заказывать вместе с вентиляционной установкой RLT.

Номер артикула

0043.2778

## Технические данные

Место установки	снаружи на приборе
Материал	Листовая сталь
Цвет	без лакокрасочного покрытия
Вес	0,2 кг
Масса с упаковкой	0,24 кг
Ширина	270 мм
Высота	3 мм
Глубина	270 мм
Ширина с упаковкой	163 мм
Высота с упаковкой	196 мм
Глубина с упаковкой	25 мм
Упаковочный комплект	4 штук
Ассортимент	X
GTIN (EAN)	4012799986560

## Габаритный чертеж [мм]

