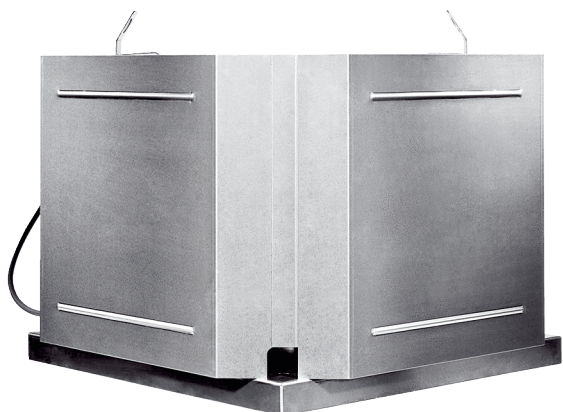


DRD 31 EC



Краткая информация

Центробежный крышный вентилятор с двигателем EC, DN 315

Примеры применения

Производственное помещение, Производственные помещения, Торговое помещение, Промышленный цех, Рестораны

Номер артикула

0087.0172

Технические данные

Объёмный расход	3.500 м³/ч
Скорость вращения	1.570 1/мин
Тип крыльчатки	центробежный
Регулируемая скорость вращения	✓
Возможность реверса	–
Вид напряжения	Однофазный ток
Напряжение питания	230 В
Сетевая частота	50 Гц
Номинальная мощность	370 Вт
I _{макс}	1,65 А
Степень защиты	IP 54
Место установки	Крыша
Позиция	вертикальный
Материал	Алюминий
Вес	15,77 кг
Масса с упаковкой	20,02 кг
Номинальный диаметр	315 мм
Ширина	630 мм
Высота	400 мм
Глубина	630 мм
Ширина с упаковкой	715 мм
Высота с упаковкой	530 мм
Глубина с упаковкой	715 мм
Температура транспортирующей среды при I _{Max}	-25 °C до 60 °C
Упаковочный комплект	1 штук
Ассортимент	E
GTIN (EAN)	4012799871729

DRD 31 EC

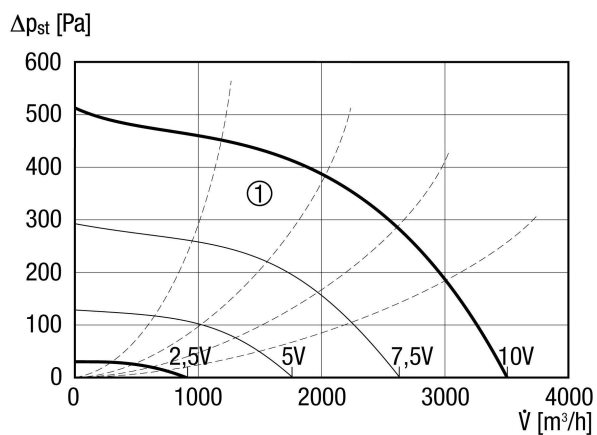
Уровень звуковой мощности в октавном спектре

	63 Гц	125 Гц	250 Гц	500 Гц	1 кГц	2 кГц	4 кГц	8 кГц	Всего
L_{WA5} , высокий (дБ(А))	-	-	-	-	-	-	-	-	74
L_{WA6} , высокий (дБ(А))	-	-	-	-	-	-	-	-	75

L_{WA5} = Уровень звуковой мощности для свободного всасывания в дБ

L_{WA6} = Уровень звуковой мощности для свободного выпуска в дБ

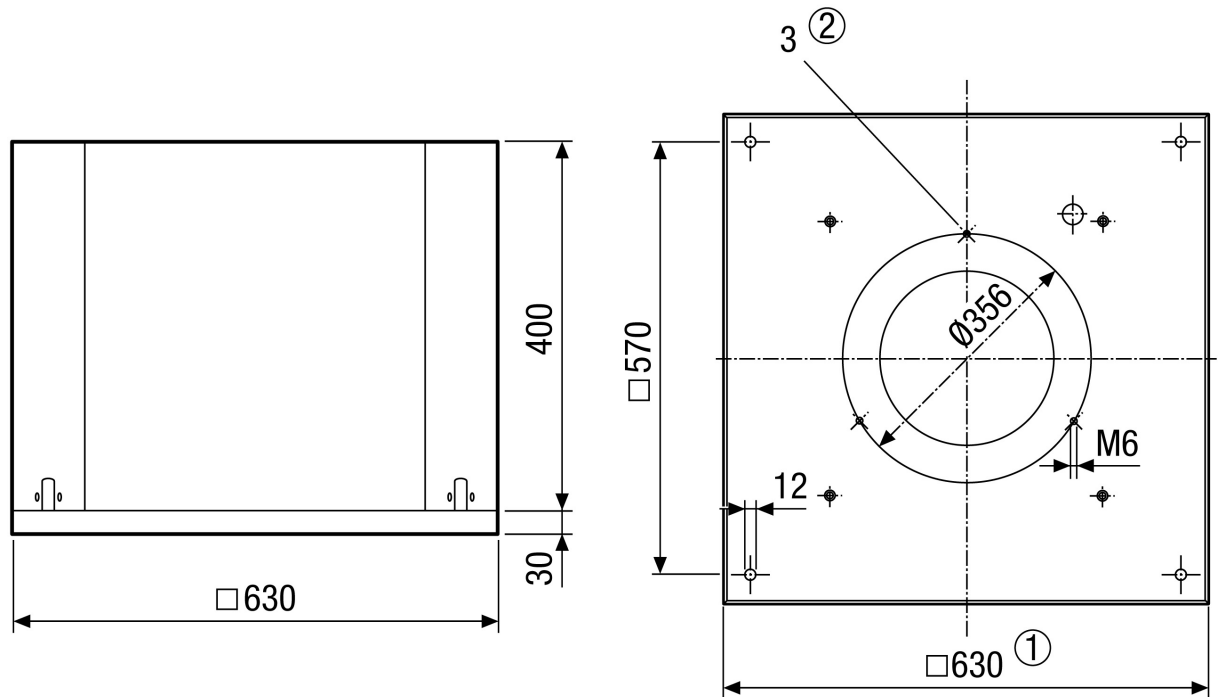
Характеристика



① Вспомогательные графические характеристики управляющего напряжения 2,5-10 В

DRD 31 EC

Габаритный чертеж [мм]



- ① Условный проход
- ② Количество отверстий: 3