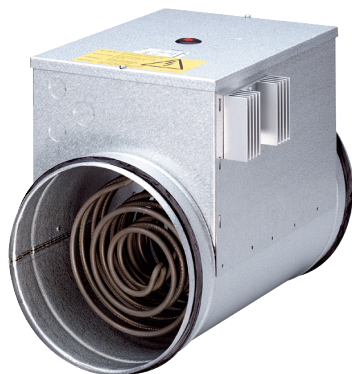


DRH 16-5 R



Краткая информация

Электрокалорифер со встроенным температурным регулятором, DN160, трехфазный

Номер артикула

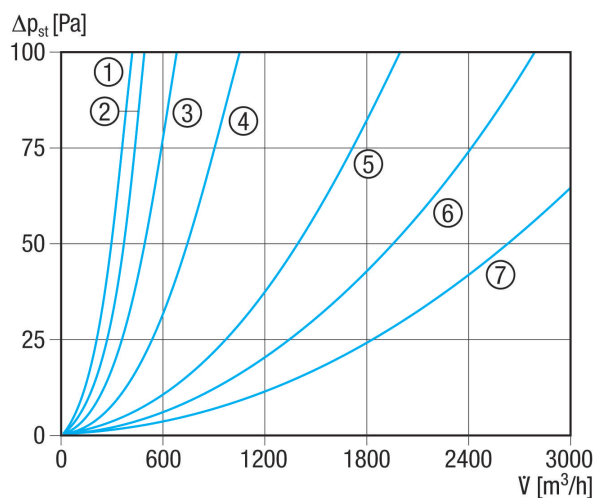
0082.0143

Технические данные

Минимальный объемный расход	110 м³/ч
Вид напряжения	Трёхфазный ток
Напряжение питания	400 В
Сетевая частота	50 Гц
I _{макс}	12,5 А
Степень защиты	IP 43
Подключение к сети	5 x 1,5 мм²
Монтаж	внутри и снаружи
Позиция	горизонтальный / вертикальный
Материал корпуса	Листовая сталь, оцинкованная
Вес	4,28 кг
Масса с упаковкой	4,68 кг
Номинальный диаметр	160 мм
Ширина	160 мм
Высота	241 мм
Глубина	375 мм
Ширина с упаковкой	235 мм
Высота с упаковкой	305 мм
Глубина с упаковкой	380 мм
Вид калорифера	электрический
Теплопроизводительность	5.000 Вт
Упаковочный комплект	1 штук
Ассортимент	С
GTIN (EAN)	4012799821434

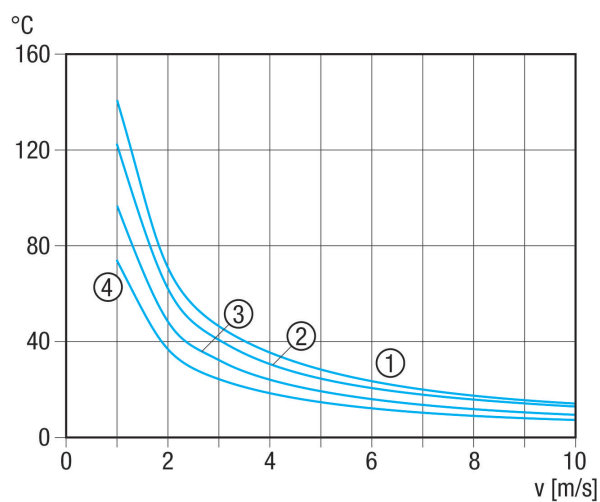
DRH 16-5 R

Характеристика Потери давления



- ① ERH 16-2 R
- ② DRH 16-5 R
- ③ DRH 20-6 R
- ④ DRH 25-9 R
- ⑤ DRH 31-12 R
- ⑥ DRH 35-12 R
- ⑦ DRH 40-12 R

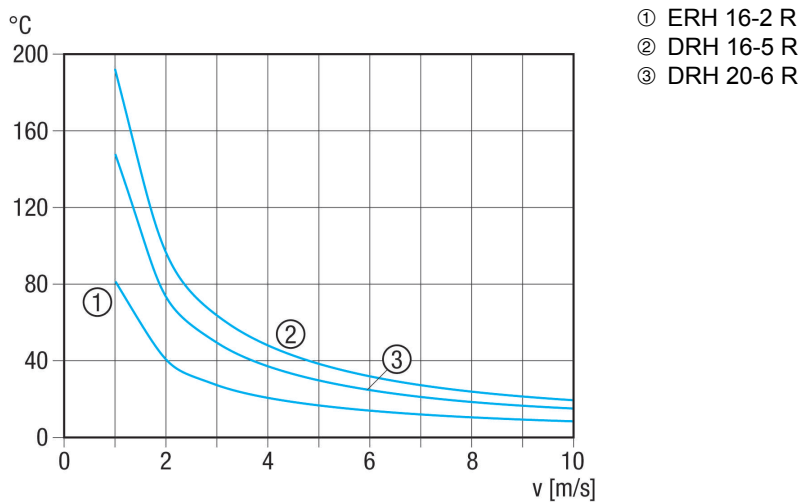
Характеристика Повышение температуры DN 250 до 400



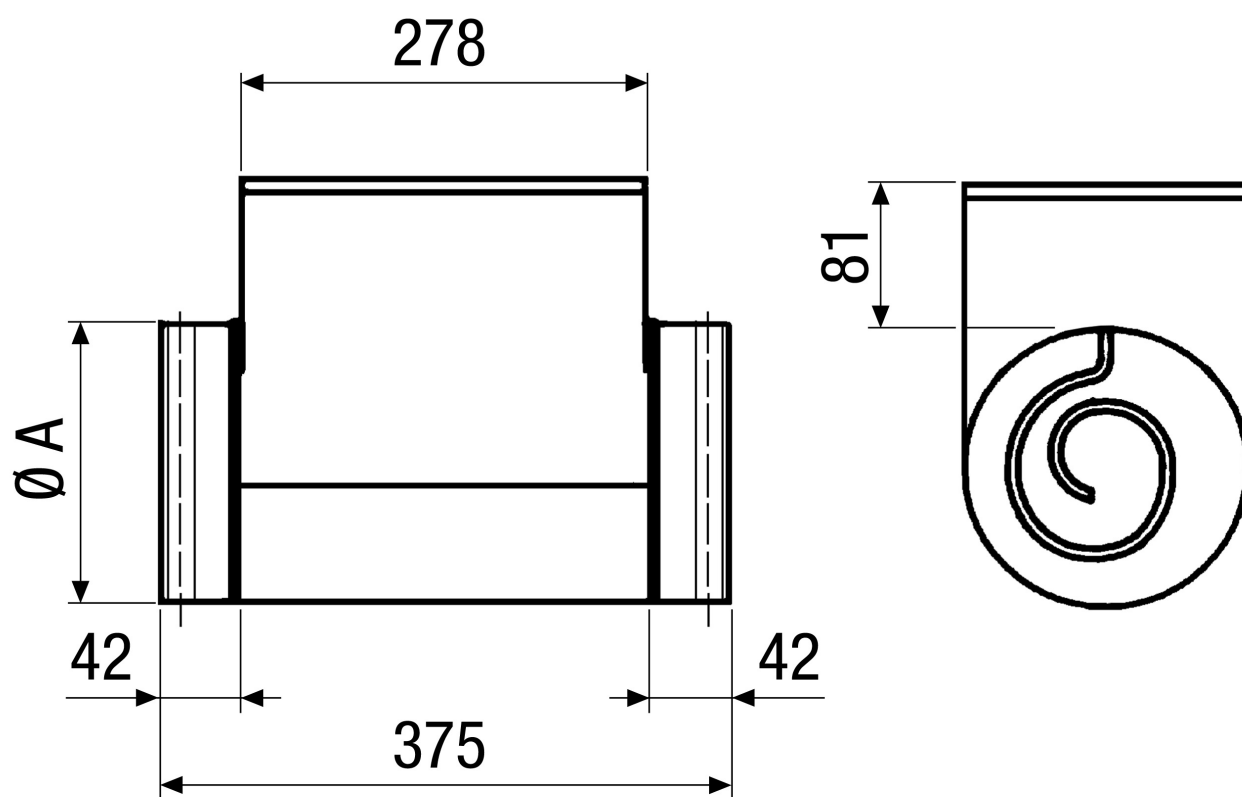
- ① DRH 25-9 R
- ② DRH 31-12 R
- ③ DRH 35-12 R
- ④ DRH 40-12 R

DRH 16-5 R

Характеристика Повышение температуры DN 160 до 200



Габаритный чертеж [мм]



A
160

ИЗДЕЛИЕ ТЕХНИЧЕСКИЙ ПАСПОРТ

DRH 16-5 R



DRH 35-12 R: Без резинового уплотнения для присоединительных штуцеров