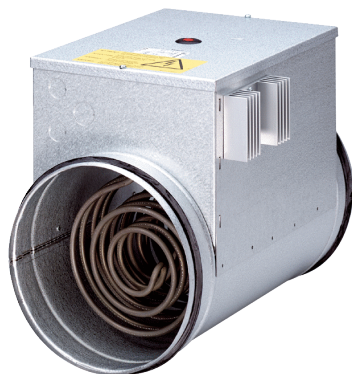


DRH 20-6 R



Краткая информация

Электрокалорифер со встроенным регулятором температуры, DN 200, переменный ток 400 В / 50 Гц, 6,0 кВт

Номер артикула

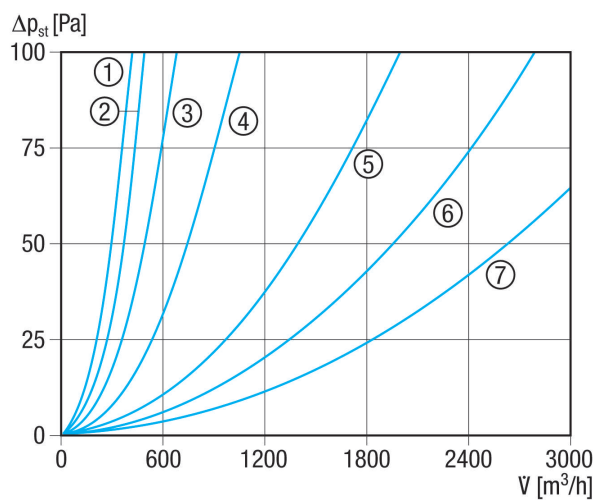
0082.0144

Технические данные

Минимальный объемный расход	170 м ³ /h
Вид напряжения	Трёхфазный ток
Напряжение питания	400 V
Сетевая частота	50 Hz
I _{макс}	15 A
Степень защиты	IP 43
Подключение к сети	5 x 1,5 мм ²
Монтаж	внутри и снаружи
Позиция	горизонтальный / вертикальный
Материал корпуса	Листовая сталь, оцинкованная
Вес	5,02 kg
Масса с упаковкой	5,46 kg
Номинальный диаметр	200 mm
Ширина	200 mm
Высота	281 mm
Глубина	375 mm
Ширина с упаковкой	270 mm
Высота с упаковкой	335 mm
Глубина с упаковкой	385 mm
Вид калорифера	электрический
Теплопроизводительность	6.000 W
Упаковочный комплект	1 штук
Ассортимент	C
GTIN (EAN)	4012799821441

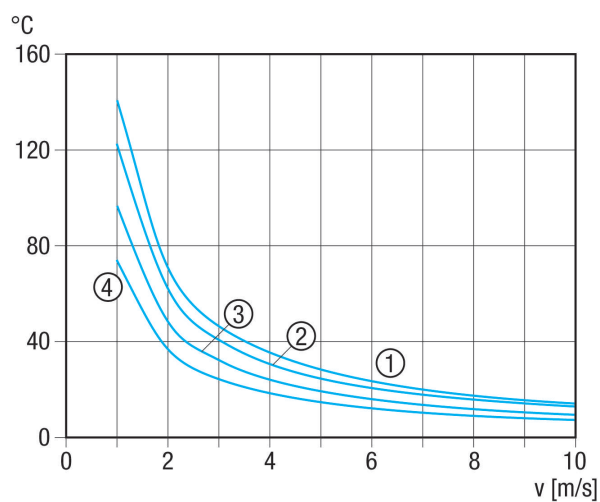
DRH 20-6 R

Характеристика Потери давления



- ① ERH 16-2 R
- ② DRH 16-5 R
- ③ DRH 20-6 R
- ④ DRH 25-9 R
- ⑤ DRH 31-12 R
- ⑥ DRH 35-12 R
- ⑦ DRH 40-12 R

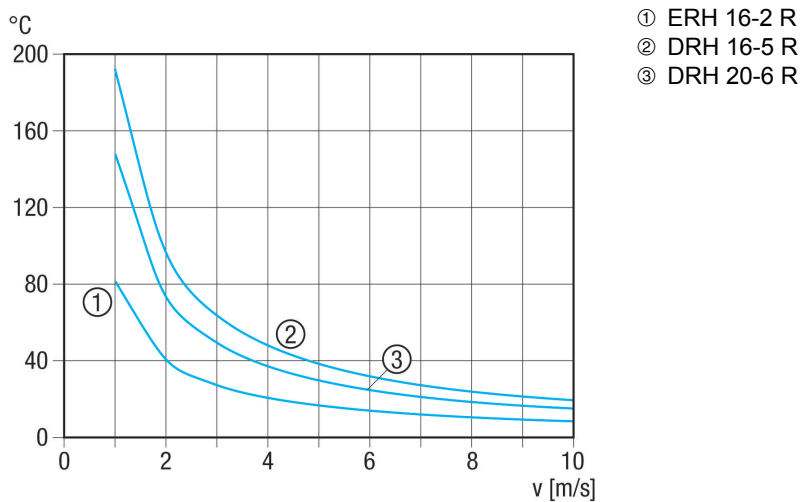
Характеристика Повышение температуры



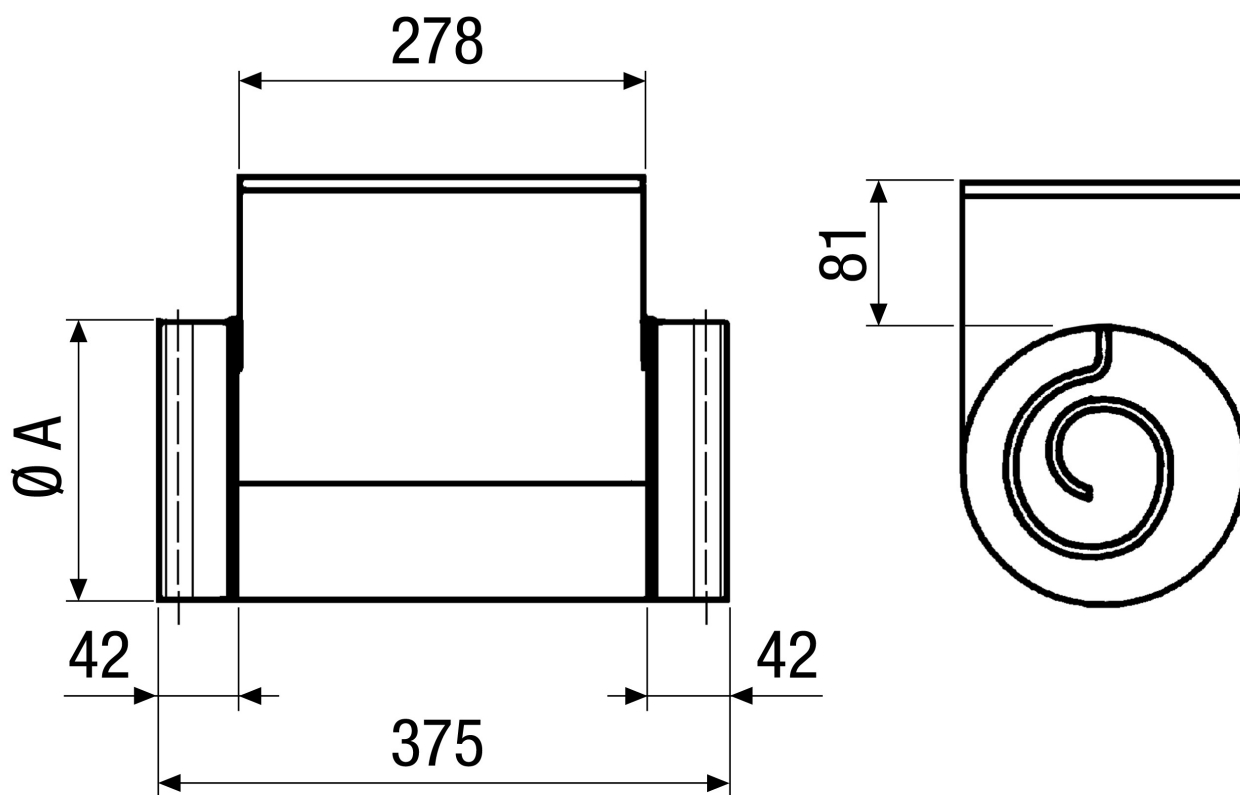
- ① DRH 25-9 R
- ② DRH 31-12 R
- ③ DRH 35-12 R
- ④ DRH 40-12 R

DRH 20-6 R

Характеристика Повышение температуры



Габаритный чертеж [mm]



A
200

ИЗДЕЛИЕ ТЕХНИЧЕСКИЙ ПАСПОРТ

DRH 20-6 R



DRH 35-12 R: Без резинового уплотнения для присоединительных штуцеров