

DRH 31-6



Краткая информация

Электронагреватель, DN 315, трехфазный ток

Номер артикула

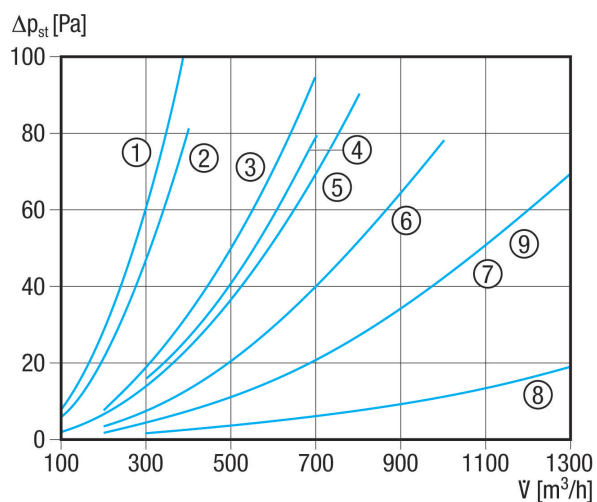
0082.0108

Технические данные

Вид напряжения	Трёхфазный ток
Напряжение питания	400 В
Сетевая частота	50 Гц
$I_{\text{макс}}$	15 А
Степень защиты	IP 43
Подключение к сети	5 x 1,5 мм ²
Монтаж	внутри и снаружи
Позиция	горизонтальный / вертикальный
Материал корпуса	Листовая сталь, оцинкованная
Вес	5,85 кг
Масса с упаковкой	6,55 кг
Номинальный диаметр	315 мм
Ширина	315 мм
Высота	396 мм
Глубина	375 мм
Ширина с упаковкой	385 мм
Высота с упаковкой	465 мм
Глубина с упаковкой	385 мм
Вид калорифера	электрический
Теплопроизводительность	6.000 Вт
Упаковочный комплект	1 штук
Ассортимент	С
GTIN (EAN)	4012799821083

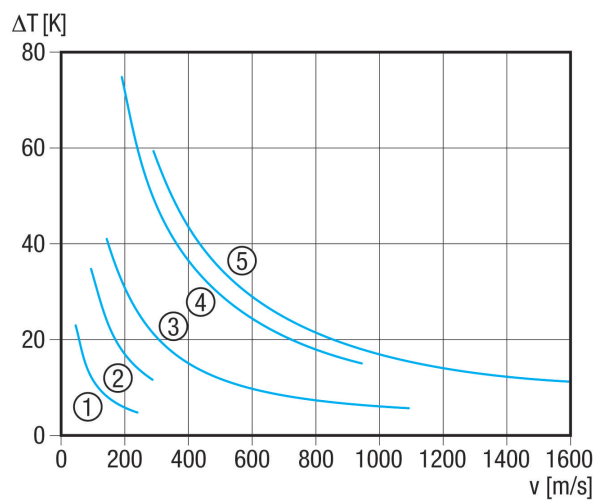
DRH 31-6

Характеристика Потери давления



- ① DRH 16-5
- ② ERH 12-1
- ③ ERH 16-2
- ④ ERH 10-04
- ⑤ DRH 20-5
- ⑥ DRH 25-6
- ⑦ ERH 20-2
- ⑧ DRH 25-2
- ⑨ DRH 31-6

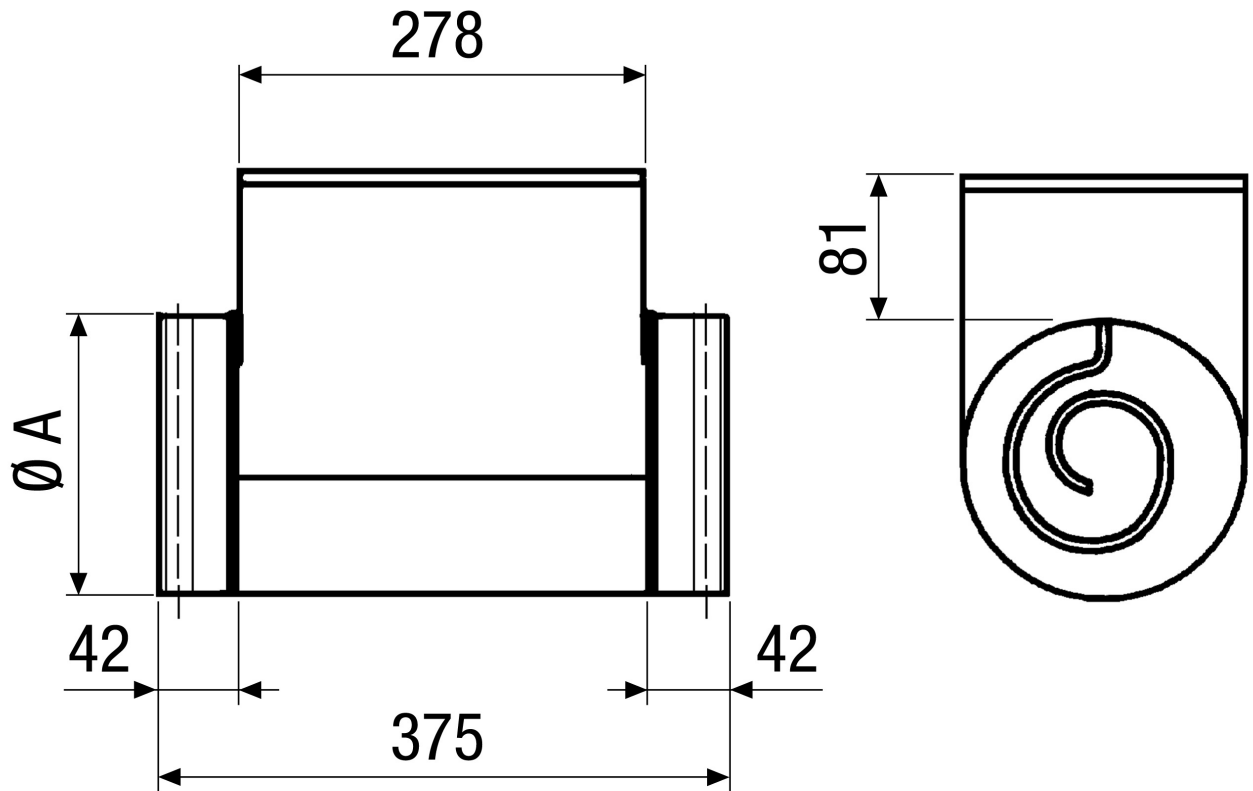
Характеристика Повышение температуры



- ① ERH 10-04
- ② ERH 12-1
- ③ ERH 16-2, ERH 20-2, ERH 25-2
- ④ DRH 16-5, DRH 20-5
- ⑤ DRH 25-6, DRH 31-6

DRH 31-6

Габаритный чертеж [мм]



A
315