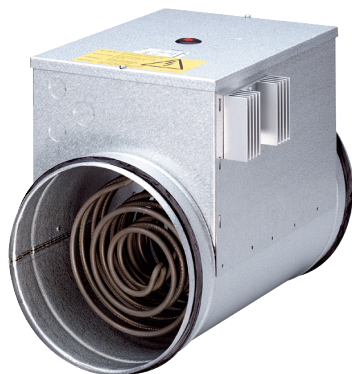


DRH 35-12 R



Краткая информация

Электрокалорифер со встроенным температурным регулятором, DN350, трехфазный

Номер артикула

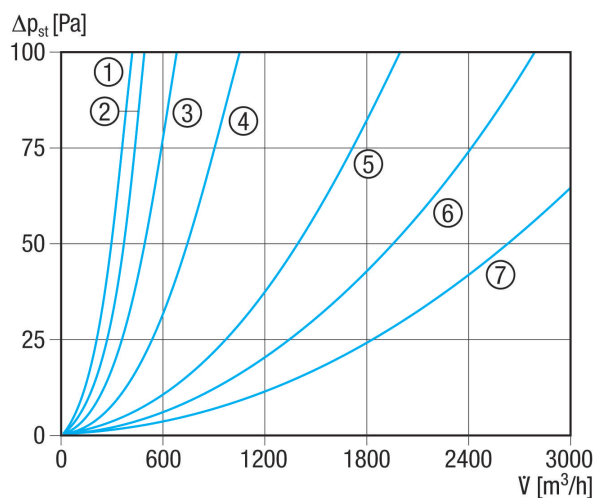
0082.0147

Технические данные

Минимальный объемный расход	520 м³/ч
Вид напряжения	Трёхфазный ток
Напряжение питания	400 В
Сетевая частота	50 Гц
I _{макс}	10 А
Степень защиты	IP 43
Монтаж	внутри и снаружи
Позиция	горизонтальный / вертикальный
Материал корпуса	Листовая сталь, оцинкованная
Вес	8,72 кг
Масса с упаковкой	9,8 кг
Номинальный диаметр	350 мм
Ширина	350 мм
Высота	431 мм
Глубина	375 мм
Ширина с упаковкой	465 мм
Высота с упаковкой	545 мм
Глубина с упаковкой	390 мм
Вид калорифера	электрический
Теплопроизводительность	12.000 Вт
Упаковочный комплект	1 штук
Ассортимент	С
GTIN (EAN)	4012799821472

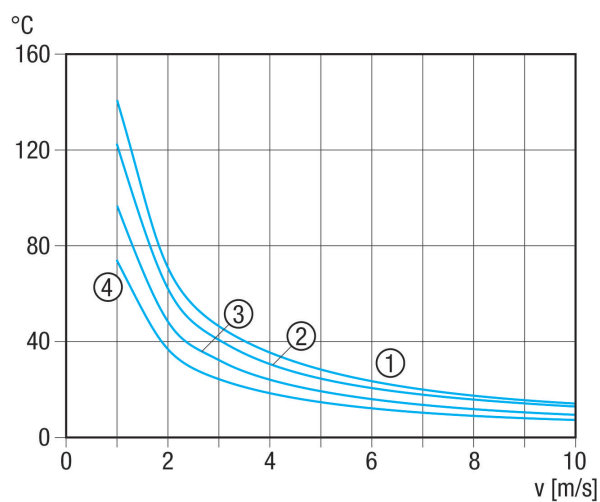
DRH 35-12 R

Характеристика Потери давления



- ① ERH 16-2 R
- ② DRH 16-5 R
- ③ DRH 20-6 R
- ④ DRH 25-9 R
- ⑤ DRH 31-12 R
- ⑥ DRH 35-12 R
- ⑦ DRH 40-12 R

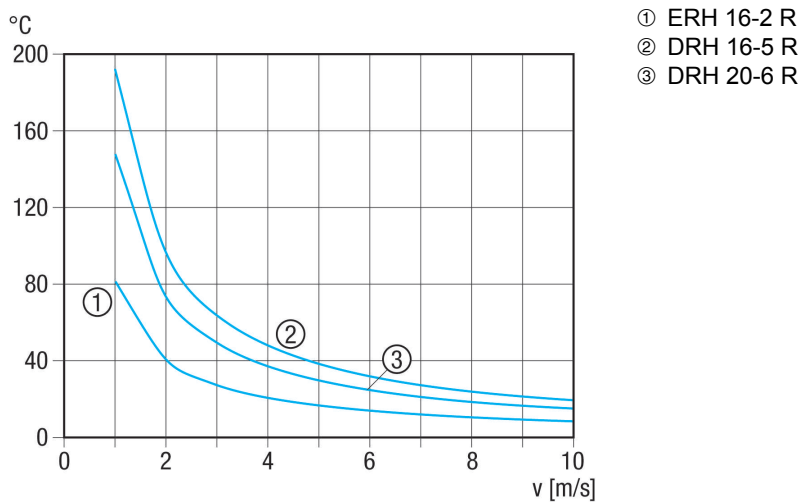
Характеристика Повышение температуры DN 250 до 400



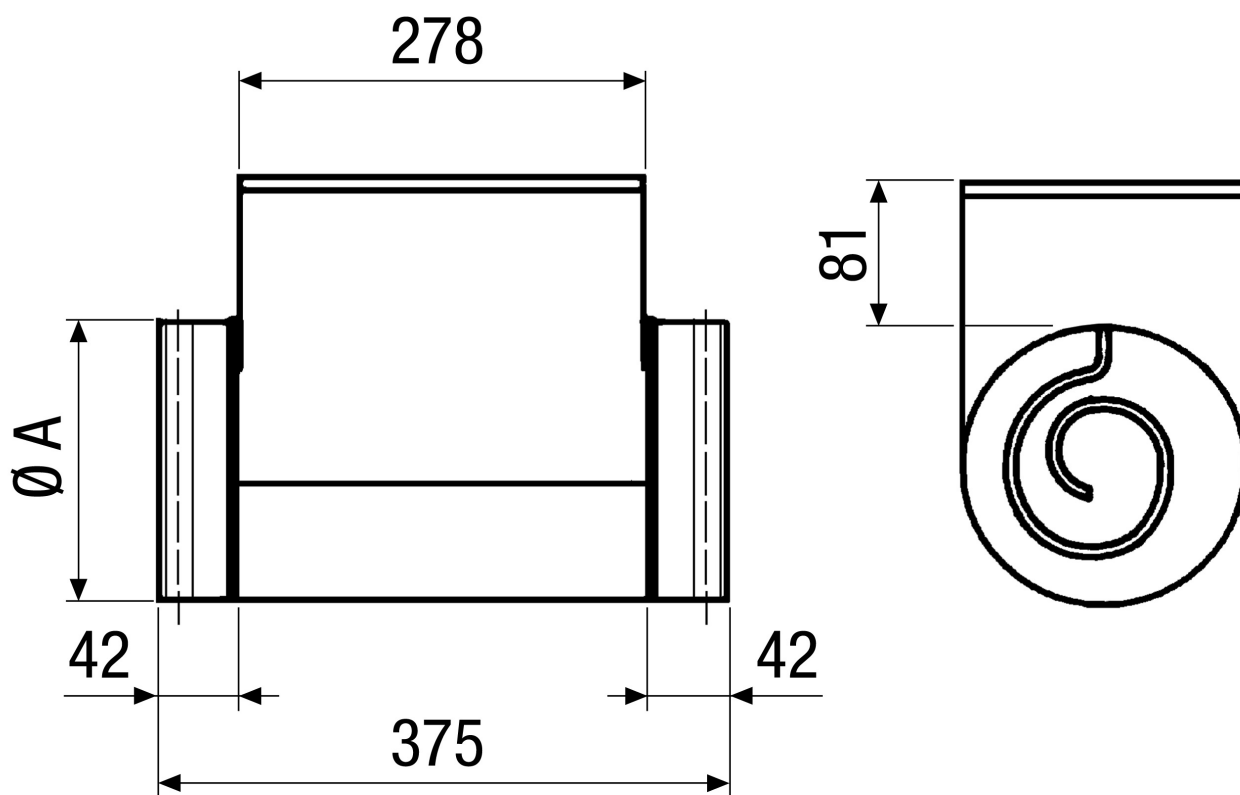
- ① DRH 25-9 R
- ② DRH 31-12 R
- ③ DRH 35-12 R
- ④ DRH 40-12 R

DRH 35-12 R

Характеристика Повышение температуры DN 160 до 200



Габаритный чертеж [мм]



A
350

DRH 35-12 R



DRH 35-12 R: Без резинового уплотнения для присоединительных штуцеров