

DSQ 56/6



Краткая информация

Шумоглушающий центробежный вентилятор для внутреннего монтажа, трехфазный ток, DN 560

Примеры применения

Производственные помещения, Обдув рабочего места, Склад, Мастерская, Жилое помещение

Номер артикула

0080.0040

Технические данные

Объёмный расход	6.500 м³/ч
Регулируемая скорость вращения	✓
Вид напряжения	Трёхфазный ток
Напряжение питания	400 В
Сетевая частота	50 Гц
Номинальная мощность	550 Вт
P _{Мах}	550 Вт
I _{ном}	1,8 А
I _{макс}	1,8 А
Степень защиты	IP 55
Тепловой класс	F
Подключение к сети	5 x 1,5 мм²
Позиция	вертикальный / горизонтальный
Материал корпуса	Листовая сталь, оцинкованная
Вес	121,5 кг
Масса с упаковкой	150,5 кг
Поворотный вентилятор	–
Номинальный диаметр	560 мм
Ширина	1.006 мм
Высота	1.000 мм
Глубина	1.085 мм
Ширина с упаковкой	1.200 мм
Высота с упаковкой	1.000 мм
Глубина с упаковкой	1.150 мм
Температура транспортирующих сред при номинальном потоке	-20 °С до 50 °С
Температура транспортирующей среды при I _{Мах}	-20 °С до 50 °С
Уровень звукового давления	47 дБ(А) (Расстояние 3 м, предпосылки свободного пространства)
Упаковочный комплект	1 штук

DSQ 56/6

Ассортимент	С
GTIN (EAN)	4012799800408

Уровень звуковой мощности в октавном спектре

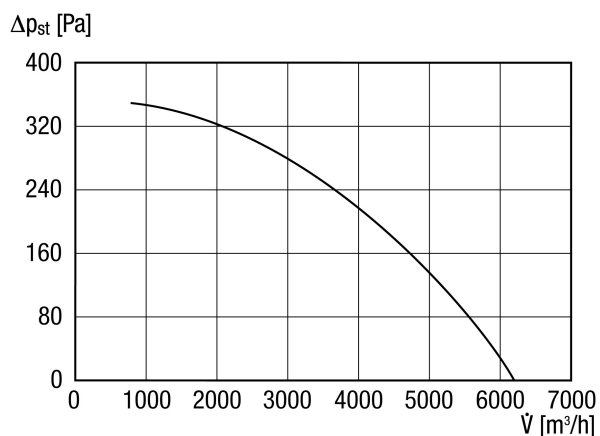
	63 Гц	125 Гц	250 Гц	500 Гц	1 кГц	2 кГц	4 кГц	8 кГц	Всего
L_{WA2}, ВЫСОКИЙ (дБ(А))	–	53	55	47	46	40	41	37	59
L_{WA5}, ВЫСОКИЙ (дБ(А))	–	60	66	64	64	60	58	53	71
L_{WA6}, ВЫСОКИЙ (дБ(А))	–	60	70	72	64	63	66	63	77

L_{WA2}= Уровень звуковой мощности корпуса в дБ

L_{WA5}= Уровень звуковой мощности для свободного всасывания в дБ

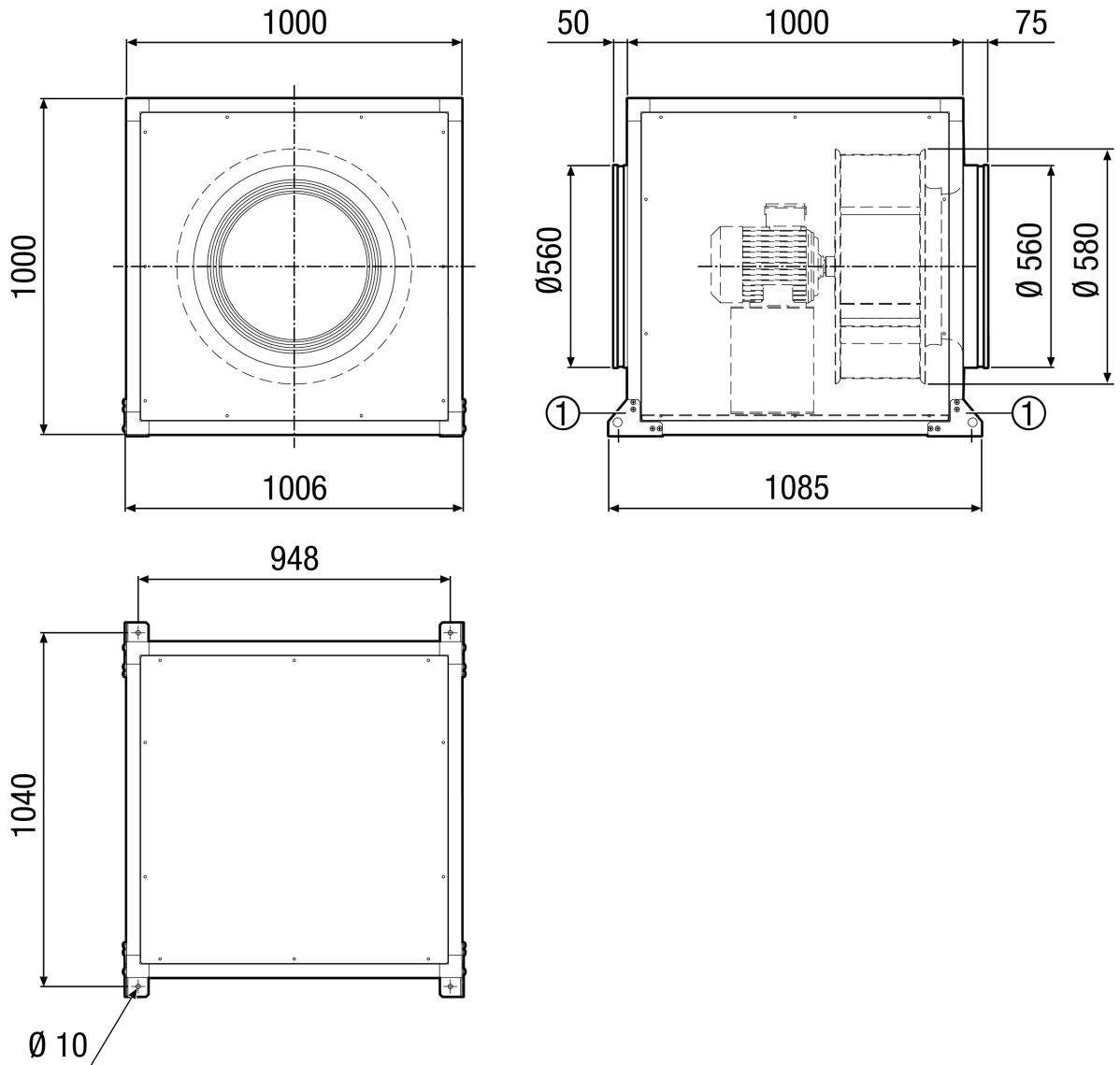
L_{WA6}= Уровень звуковой мощности для свободного выпуска в дБ

Характеристика



DSQ 56/6

Габаритный чертеж [мм]



① Монтажные уголки и крепёжный материал входят в объём поставки