

# DZD 25/2 B Ex t



## Краткая информация

Осевой крышный вентилятор, с горизонтальным выбросом, DN250, трехфазный, взрывозащищенный, среда: Пыль

Номер артикула

0087.0811

## Технические данные

Объёмный расход	1.600 м³/ч
Скорость вращения	2.870 1/мин
Направление воздуха	Приточная и вытяжная вентиляция
Регулируемая скорость вращения	✓
Возможность реверса	✓
Вид напряжения	Трёхфазный ток
Напряжение питания	400 В
Сетевая частота	50 Гц
Номинальная мощность	140 Вт
cosφ	0,69
I <sub>ном</sub>	0,29 А
I <sub>макс. при U<sub>ном</sub></sub>	0,39 А
Степень защиты	IP 64
Тепловой класс	F
Материал	Листовая сталь, оцинкованная
Цвет	оцинкован
Вес	14,6 кг
Масса с упаковкой	16,99 кг
Номинальный диаметр	250 мм
Ширина	570 мм
Высота	325 мм
Глубина	570 мм
Ширина с упаковкой	610 мм
Высота с упаковкой	360 мм
Глубина с упаковкой	610 мм
Обозначение EX согласно директиве ATEX	Ex II 2 D
Обозначение EX согласно стандарту	Ex tb IIIC T135°C Db IP64 X / Ex h IIIC T135°C Db X
Ta — температура окружающей среды	-40 °C ≤ Ta ≤ +40 °C
I <sub>A</sub> /I <sub>N</sub>	5,9

## DZD 25/2 В Ex t

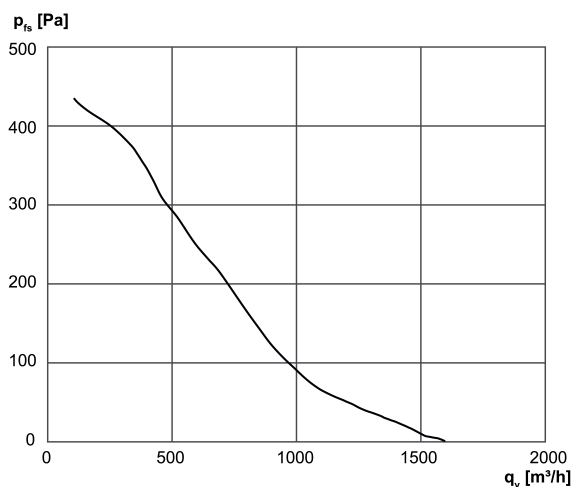
Время $t_d$	69 sek
Режим работы	S1
PTC DIN 44082	M 100
ЕС-свидетельство об испытании образца	TÜV-A 19 ATEX0104 X, IECEx EPS 19.0020X
Температурный класс	T135°C
Тепловой класс изоляционных материалов Th. Cl.	155 (F)
Упаковочный комплект	1 штук
Ассортимент	G
GTIN (EAN)	4012799878117

## Уровень звуковой мощности в октавном спектре

	63 Гц	125 Гц	250 Гц	500 Гц	1 кГц	2 кГц	4 кГц	8 кГц	Всего
$L_{WA5}$ , ВЫСОКИЙ (дБ(A))	-	-	-	-	-	-	-	-	87

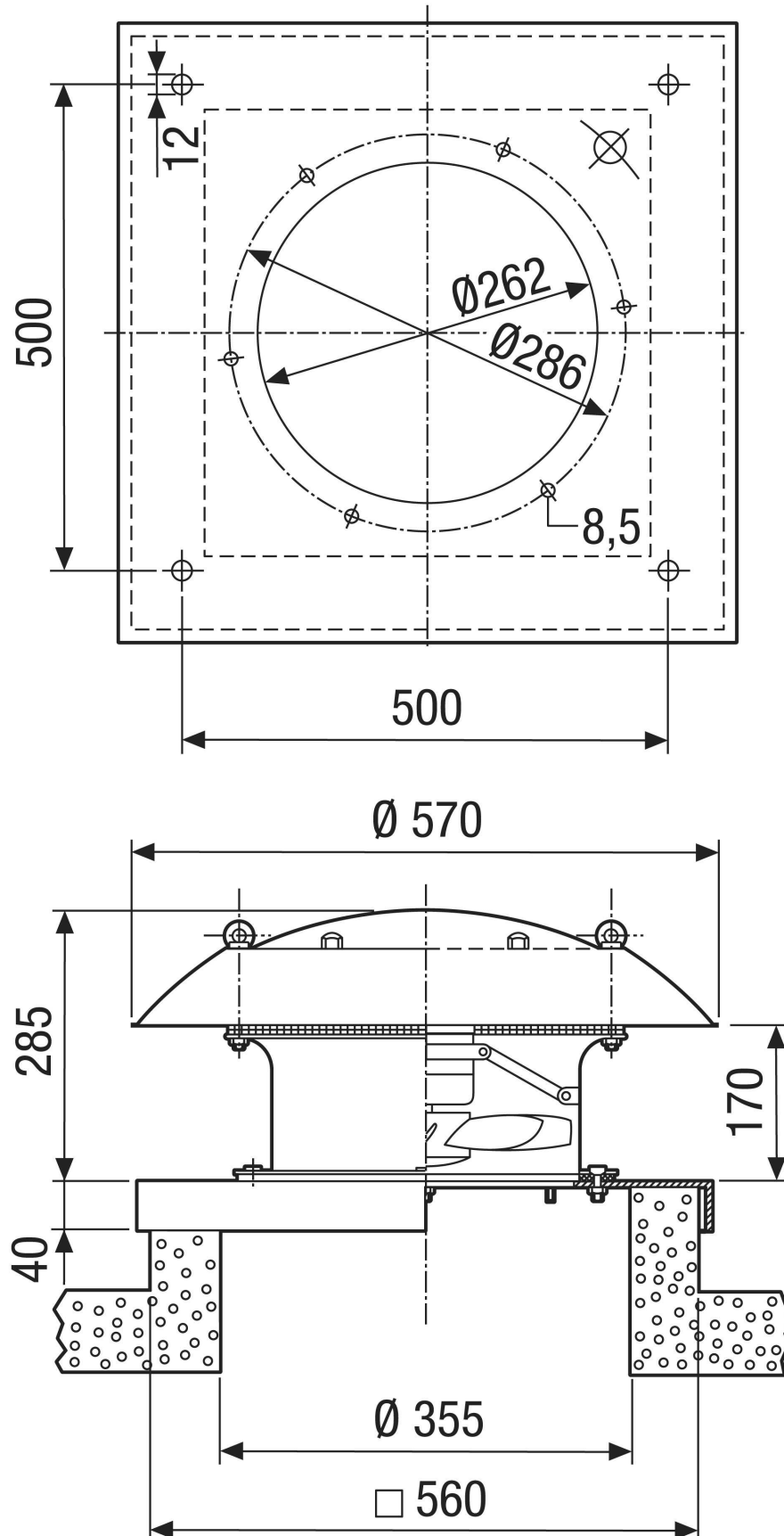
$L_{WA5}$  = Уровень звуковой мощности для свободного всасывания в дБ

## Характеристика



# DZD 25/2 В Ex t

Габаритный чертеж [мм]



ИЗДЕЛИЕ ТЕХНИЧЕСКИЙ ПАСПОРТ

DZD 25/2 В Ex t

