



Краткая информация

Осевой крышный вентилятор, с горизонтальным выбросом, DN300, трехфазный, взрывозащищенный, среда: газ:

Примеры применения

Взрывоопасная среда (зона 1 и 2), Покрасочная, Аккумуляторное помещение, Производственные помещения, Склад

Номер артикула

0087.0798

Технические данные

Объёмный расход	940 м³/ч
Скорость вращения	985 1/мин
Тип крыльчатки	осевой
Направление воздуха	Приточная и вытяжная вентиляция
Регулируемая скорость вращения	✓
Возможность реверса	✓
Вид напряжения	Трёхфазный ток
Напряжение питания	400 В
Сетевая частота	50 Гц
Номинальная мощность	25 Вт
cosφ	0,27
I _{ном}	0,12 А
I _{макс. при U_{ном}}	0,12 А
Степень защиты	IP 64
Тепловой класс	F
Место установки	Крыша
Позиция	вертикальный
Материал	Листовая сталь, оцинкованная
Материал корпуса	Листовая сталь, оцинкованная
Цвет	оцинкован
Вес	19,73 кг
Масса с упаковкой	23,96 кг
Номинальный диаметр	300 мм
Ширина	660 мм
Высота	375 мм
Глубина	660 мм
Ширина с упаковкой	725 мм
Высота с упаковкой	430 мм
Глубина с упаковкой	725 мм

DZD 30/6 В Ex e

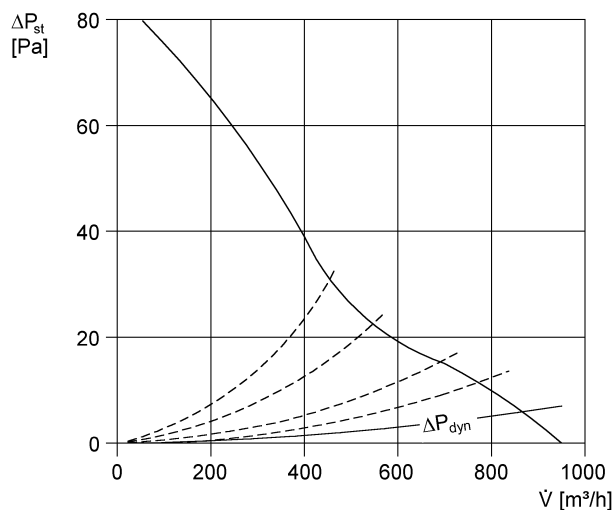
Обозначение EX согласно директиве АТЕХ	Ex II 2 G
Обозначение EX согласно стандарту	Ex eb IIB + H ₂ T4 Gb / Ex h IIB + H ₂ T4 Gb
Ta — температура окружающей среды	-40 °C ≤ Ta ≤ +40 °C
I _A /I _N	3,4
Время t _A	1390 sek
Режим работы	S1
PTC DIN 44082	M 80
ЕС-свидетельство об испытании образца	TÜV-A 19 ATEX0104 X, IECEx EPS 19.0020X
Температурный класс	T4
Тепловой класс изоляционных материалов Th. Cl.	155 (F)
Упаковочный комплект	1 штук
Ассортимент	G
GTIN (EAN)	4012799877981

Уровень звуковой мощности в октавном спектре

	63 Гц	125 Гц	250 Гц	500 Гц	1 кГц	2 кГц	4 кГц	8 кГц	Всего
L _{WA5} , высокий (дБ(A))	-	-	-	-	-	-	-	-	64

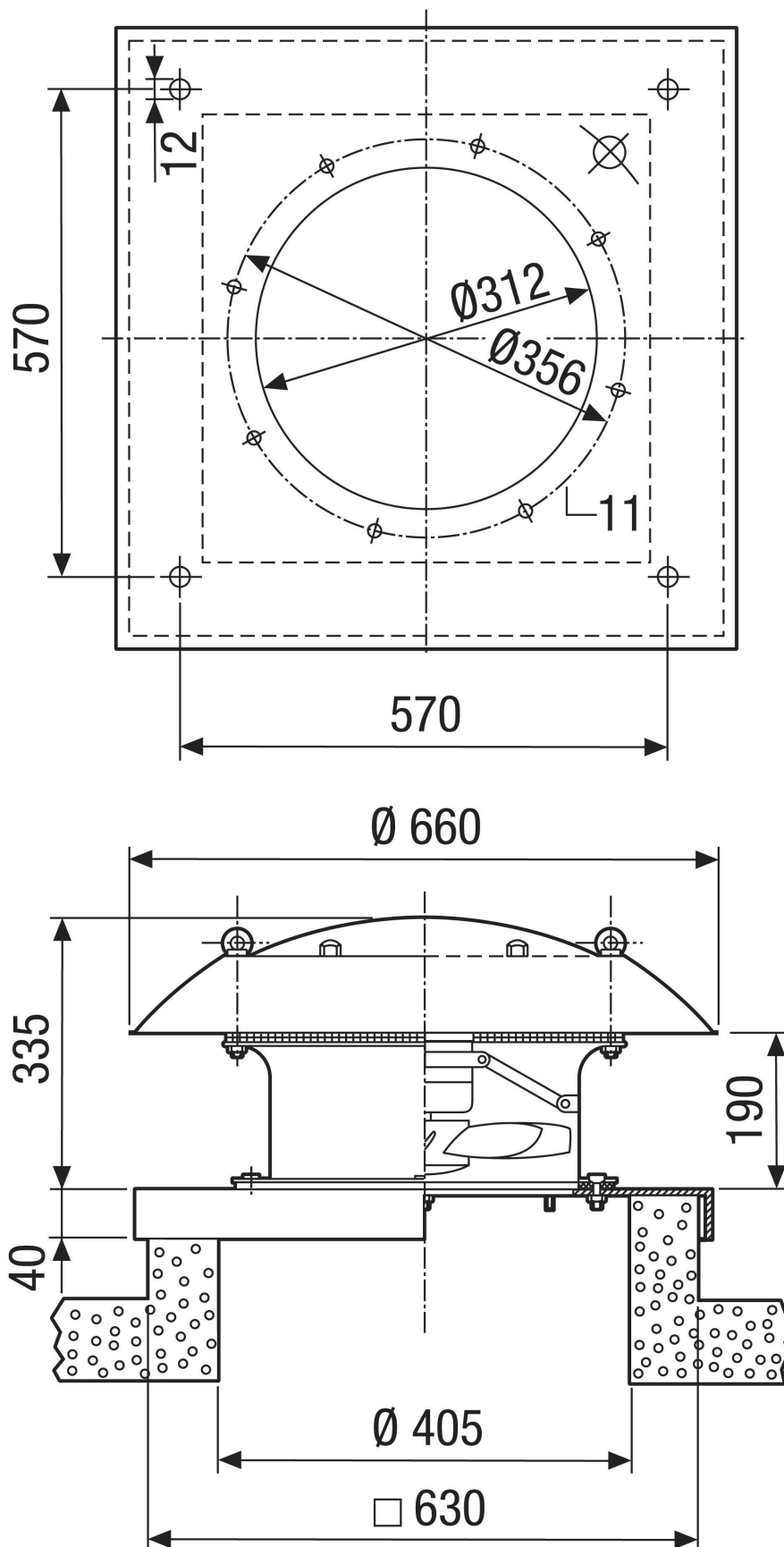
L_{WA5} = Уровень звуковой мощности для свободного всасывания в дБ

Характеристика



DZD 30/6 В Ex e

Габаритный чертеж [мм]



ИЗДЕЛИЕ ТЕХНИЧЕСКИЙ ПАСПОРТ

DZD 30/6 В Ex e

