

DZD 35/4 B



Краткая информация

Осевой крышный вентилятор, горизонтальный выброс воздуха, DN 355, трехфазный ток

Примеры применения

Производственное помещение, Производственные помещения, Торговое помещение, Ресторан, Выставочный зал

Номер артикула

0087.0218

Технические данные

Объёмный расход	2.325 м³/ч
Объёмный расход _{ном}	1.210 м³/ч (Измерено при оптимальном КПД)
Давление p _{fs, ном}	80 Па (Измерено при оптимальном КПД)
Скорость вращения n _{ном}	1.470 1/мин (Измерено при оптимальном КПД)
Скорость вращения	1.478 1/мин
Тип крыльчатки	осевой
Регулируемая скорость вращения	✓
Возможность реверса	✓
Вид напряжения	Трёхфазный ток
Напряжение питания	400 В
Сетевая частота	50 Гц
Номинальная мощность	145 Вт (Измерено при оптимальном КПД)
I _{ном}	0,57 А (Измерено при оптимальном КПД)
I _{макс}	0,6 А
Степень защиты	IP 55
Тепловой класс	B
Подключение к сети	7 x 1,5 мм ²
Место установки	Крыша
Позиция	вертикальный
Материал	Листовая сталь, оцинкованная
Цвет	серебряный
Вес	23,8 кг
Масса с упаковкой	28,36 кг
Номинальный диаметр	355 мм
Ширина	720 мм
Высота	720 мм
Глубина	380 мм
Ширина с упаковкой	795 мм
Высота с упаковкой	795 мм

DZD 35/4 B

Глубина с упаковкой	435 мм
Температура транспортирующих сред при номинальном потоке	-20 °С до 60 °С
Температура транспортирующей среды при I_{Max}	-20 °С до 60 °С
Упаковочный комплект	1 штук
Ассортимент	С
GTIN (EAN)	4012799872184

Технические данные для приборов > 125 Вт согласно Европейской энергоэффективной директиве ErP 2009/125/CE в точке оптимального КПД

Общая эффективность η	28,8 %
Категория измерений	С
Категория эффективности	statisch
Степень эффективности N	40,6
Год выпуска	См. заводскую табличку
Название производителя / официальный регистрационный номер / место нахождения производителя	Maico Elektroapparate-Fabrik GmbH / Суд ведения торгового реестра Freiburg, HRB 601233 / Villingen-Schwenningen
Арт.№	0087.0218
P_{VER} / объемный расход V_{VER} / $P_{fs, VER}$	0,135 kW / 2.120 м³/ч / 66 Па
n_{VER}	1.475 1/мин
Степень повышения давления при оптимальном КПД	≈ 1
Информация о разборке и утилизации	см. инструкцию по монтажу
Информация о монтаже, эксплуатации и текущем ремонте	см. инструкцию по монтажу
Предметы, использованные при измерении эффективности и не описанные в категории изменений	Энергоэффективность определяется без защитной решетки и крышного зонта.
Уровень звуковой мощности L_{WA7}	78 дБ(А)

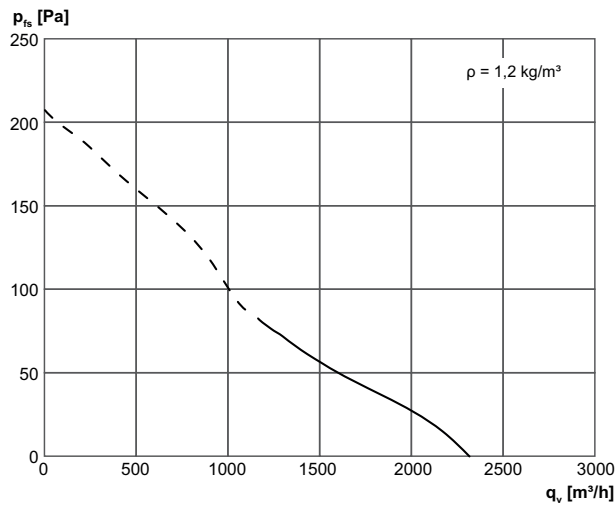
Уровень звуковой мощности в октавном спектре

	63 Гц	125 Гц	250 Гц	500 Гц	1 кГц	2 кГц	4 кГц	8 кГц	Всего
$L_{WA7, S5}$ (дБ(А))	44	61	67	74	73	72	66	58	75

L_{WA7} = Уровень звуковой мощности для корпуса и свободного всасывания в дБ

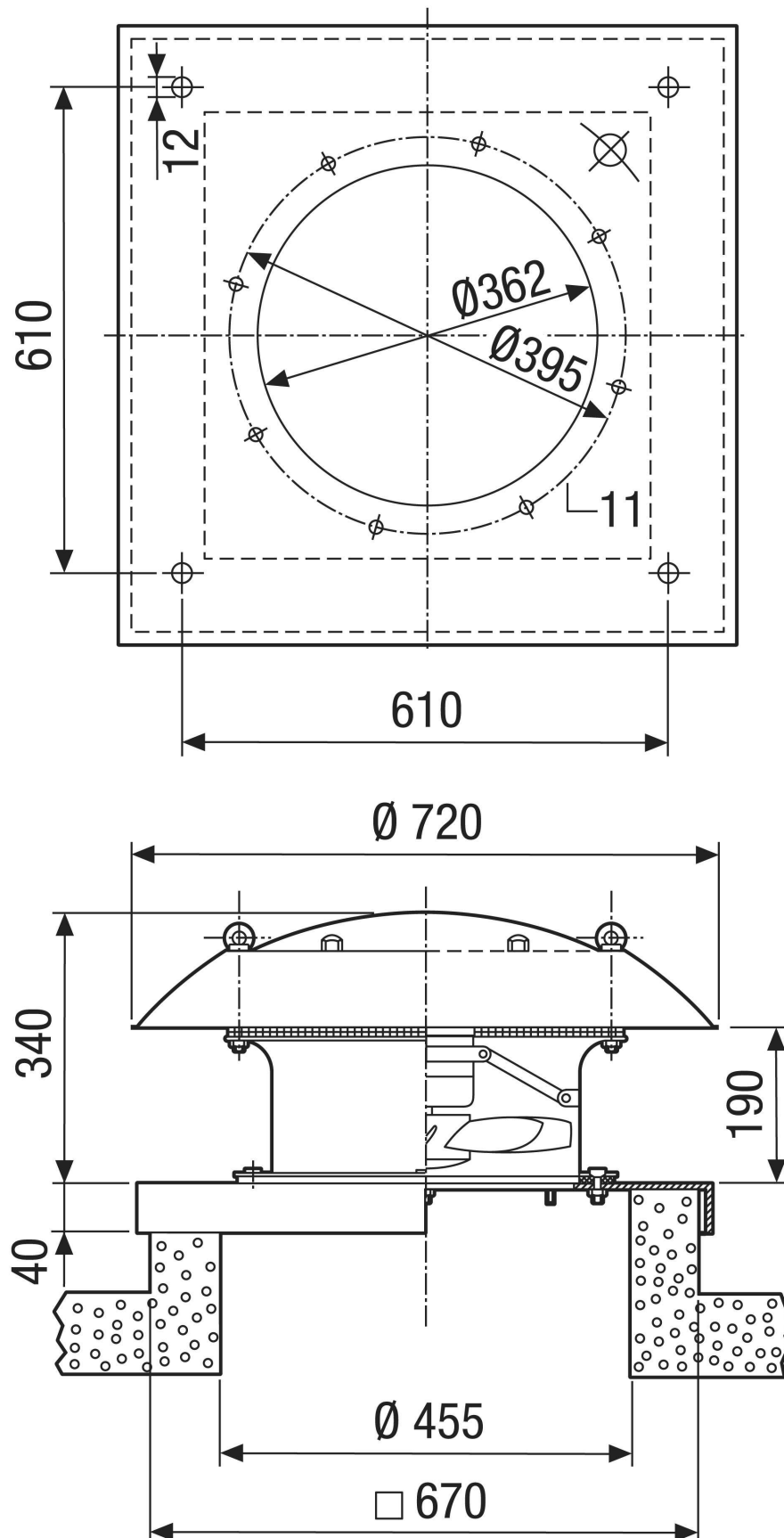
DZD 35/4 B

Характеристика



DZD 35/4 B

Габаритный чертеж [мм]



ИЗДЕЛИЕ ТЕХНИЧЕСКИЙ ПАСПОРТ

DZD 35/4 B

