

# DZD 40/4 В Ex e



## Краткая информация

Осевой крышный вентилятор, с горизонтальным выбросом, DN400, трехфазный, взрывозащищенный, среда: газ:

## Примеры применения

Взрывоопасная среда (зона 1 и 2), Покрасочная, Аккумуляторное помещение, Производственные помещения, Склад

Номер артикула

0087.0805

## Технические данные

Объёмный расход	3.200 м³/ч
Скорость вращения	1.465 1/мин
Тип крыльчатки	осевой
Направление воздуха	Приточная и вытяжная вентиляция
Регулируемая скорость вращения	✓
Возможность реверса	✓
Вид напряжения	Трёхфазный ток
Напряжение питания	400 В
Сетевая частота	50 Гц
Номинальная мощность	170 Вт
cosφ	0,45
I <sub>ном</sub>	0,55 А
I <sub>макс. при U<sub>ном</sub></sub>	0,7 А
Степень защиты	IP 64
Тепловой класс	F
Место установки	Крыша
Позиция	вертикальный
Материал	Листовая сталь, оцинкованная
Материал корпуса	Листовая сталь, оцинкованная
Цвет	оцинкован
Вес	26,63 кг
Масса с упаковкой	32 кг
Номинальный диаметр	400 мм
Ширина	830 мм
Высота	415 мм
Глубина	830 мм
Ширина с упаковкой	865 мм
Высота с упаковкой	460 мм
Глубина с упаковкой	865 мм

# DZD 40/4 B Ex e

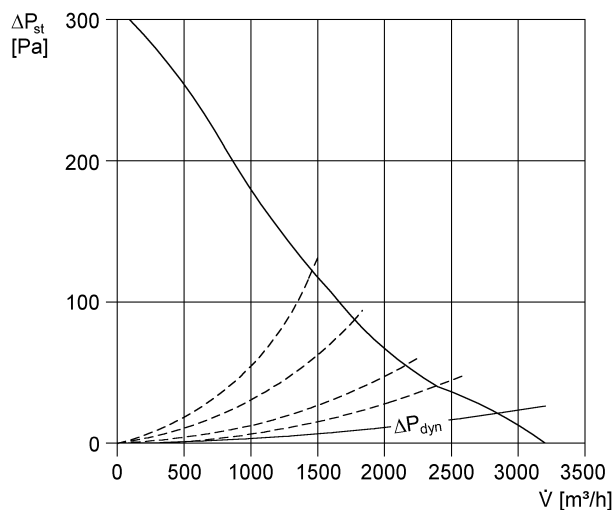
Обозначение EX согласно директиве АТЕХ	Ex II 2 G
Обозначение EX согласно стандарту	Ex eb IIB + H <sub>2</sub> T4 Gb / Ex h IIB + H <sub>2</sub> T4 Gb
Ta — температура окружающей среды	-40 °C ≤ Ta ≤ +40 °C
I <sub>A</sub> /I <sub>N</sub>	5,7
Время t <sub>A</sub>	110 sek
Режим работы	S1
PTC DIN 44082	M 100
ЕС-свидетельство об испытании образца	TÜV-A 19 ATEX0104 X, IECEx EPS 19.0020X
Температурный класс	T4
Тепловой класс изоляционных материалов Th. Cl.	155 (F)
Упаковочный комплект	1 штук
Ассортимент	G
GTIN (EAN)	4012799878056

## Уровень звуковой мощности в октавном спектре

	63 Гц	125 Гц	250 Гц	500 Гц	1 кГц	2 кГц	4 кГц	8 кГц	Всего
L <sub>WA5</sub> , высокий (дБ(A))	-	-	-	-	-	-	-	-	84

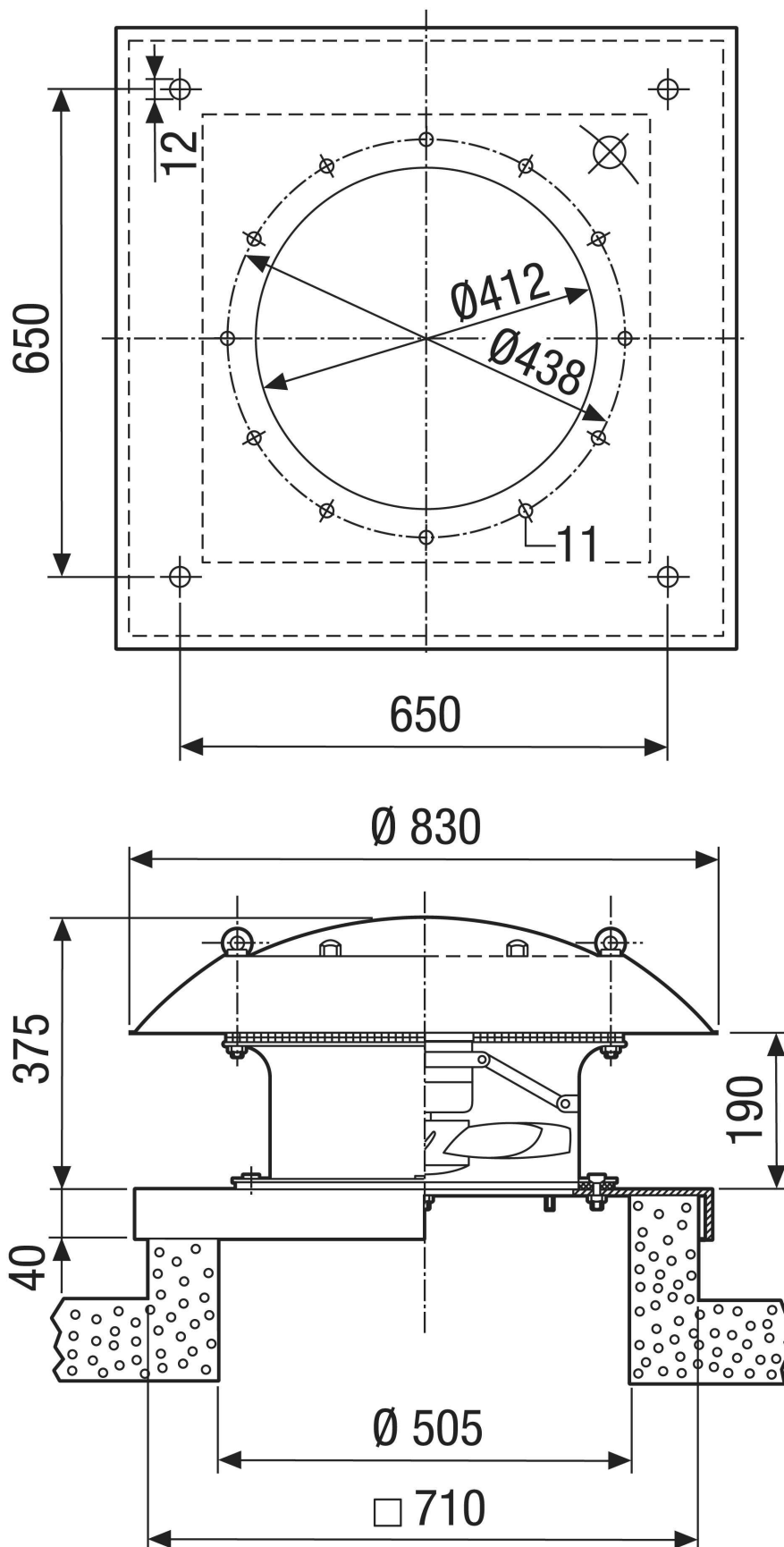
L<sub>WA5</sub>= Уровень звуковой мощности для свободного всасывания в дБ

## Характеристика



# DZD 40/4 В Ex e

Габаритный чертеж [мм]



ИЗДЕЛИЕ ТЕХНИЧЕСКИЙ ПАСПОРТ

DZD 40/4 В Ex e

