

DZL 30/2 B



Краткая информация

Осевой трубный вентилятор, DN 300, трехфазный ток

Примеры применения

Отсос на станках, Обдув рабочего места, Мастерская, Офис, Место производства

Номер артикула

0086.0081

Технические данные

Исполнение	Направляющее устройство
Объёмный расход	3.650 m³/h
Регулируемая скорость вращения	✓
Возможность реверса	–
Вид напряжения	Трёхфазный ток
Напряжение питания	400 V
Сетевая частота	50 Hz
I _{макс}	1,2 A
Степень защиты	IP 55
Тепловой класс	B
Переключение числа полюсов	–
Подключение к сети	7 / 1,5 мм ²
Позиция	вертикальный / горизонтальный
Материал	Листовая сталь, оцинкованная
Вес	8,5 kg
Номинальный диаметр	300 mm
Температура транспортирующих сред при номинальном потоке	60 °C
Температура транспортирующей среды при I _{Мах}	-20 °C до 60 °C
Упаковочный комплект	1 штук
Ассортимент	C
GTIN (EAN)	4012799860815

Технические данные для приборов > 125 Вт согласно Европейской энергоэффективной директиве ErP 2009/125/CE в точке оптимального КПД

Общая эффективность η	47,3 %
Категория измерений	D
Категория эффективности	total
Степень эффективности N	56,5

DZL 30/2 B

Необходимость в регулируемом приводе	нет
Год выпуска	См. заводскую табличку
Название производителя / официальный регистрационный номер / место нахождения производителя	Maico Elektroapparate-Fabrik GmbH / Суд ведения торгового реестра Freiburg, HRB 601233 / Villingen-Schwenningen
Арт.№	0086.0081
$P_{\text{ВЕР}}$ / объемный расход $V_{\text{ВЕР}}$ / $P_{\text{fs, ВЕР}}$	0,36 kW / 2.435 m ³ /h / 252 Pa
$n_{\text{ВЕР}}$	2.840 1/min
Степень повышения давления при оптимальном КПД	≈ 1
Информация о разборке и утилизации	см. инструкцию по монтажу
Информация о монтаже, эксплуатации и текущем ремонте	см. инструкцию по монтажу
Предметы, использованные при измерении эффективности и не описанные в категории изменений	-
$I_{\text{ВЕР}}$	0,85 A
Уровень звуковой мощности L_{WA5}	82 dB(A)

Уровень звуковой мощности в октавном спектре

	63 Hz	125 Hz	250 Hz	500 Hz	1 kHz	2 kHz	4 kHz	8 kHz	Всего
$L_{\text{WA2, S1}}$ (dB(A))	24	40	58	58	55	55	50	40	63
$L_{\text{WA2, S2}}$ (dB(A))	30	43	57	61	65	62	57	48	68
$L_{\text{WA2, S3}}$ (dB(A))	32	45	60	66	66	65	61	52	71
$L_{\text{WA2, S4}}$ (dB(A))	34	47	59	65	68	68	63	55	73
$L_{\text{WA2, S5}}$ (dB(A))	35	48	56	68	74	70	65	57	42
$L_{\text{WA5, S1}}$ (dB(A))	27	40	62	69	68	67	61	51	73
$L_{\text{WA5, S2}}$ (dB(A))	31	44	73	74	78	75	68	59	82
$L_{\text{WA5, S3}}$ (dB(A))	33	47	71	83	81	78	71	63	86
$L_{\text{WA5, S4}}$ (dB(A))	39	48	70	76	84	81	73	65	87
$L_{\text{WA5, S5}}$ (dB(A))	36	49	70	77	85	83	75	67	88
$L_{\text{WA6, S1}}$ (dB(A))	47	50	62	74	73	73	72	68	79
$L_{\text{WA6, S2}}$ (dB(A))	51	54	69	77	80	79	76	72	85
$L_{\text{WA6, S3}}$ (dB(A))	56	57	71	85	83	83	78	74	89

DZL 30/2 B

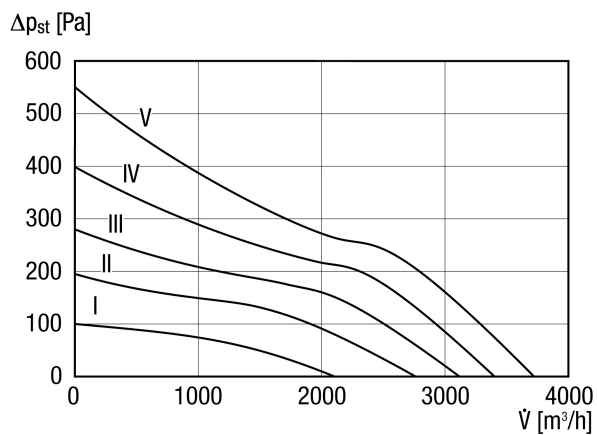
	63 Hz	125 Hz	250 Hz	500 Hz	1 kHz	2 kHz	4 kHz	8 kHz	Всего
L_{WA6, S4} (dB(A))	59	61	73	83	87	86	81	76	91
L_{WA6, S5} (dB(A))	60	62	72	85	89	87	81	75	93

L_{WA2}= Уровень звуковой мощности корпуса в дБ

L_{WA5}= Уровень звуковой мощности для свободного всасывания в дБ

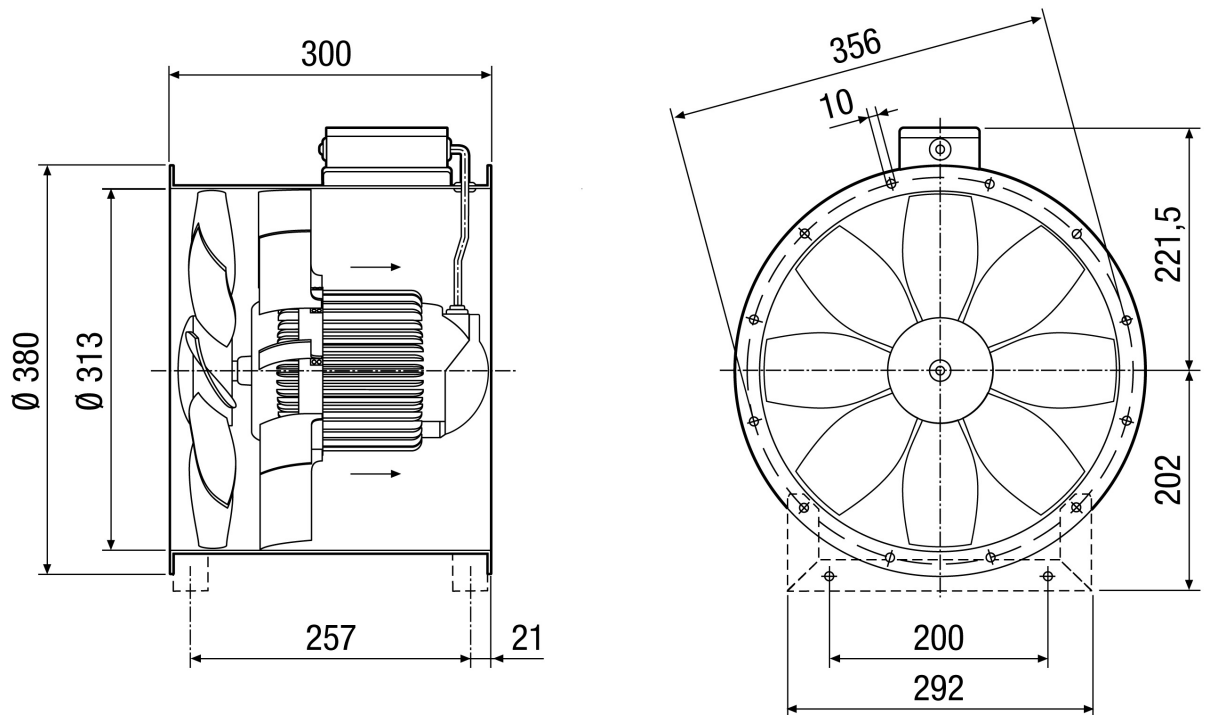
L_{WA6}= Уровень звуковой мощности для свободного выпуска в дБ

Характеристика



DZL 30/2 B

Габаритный чертеж [mm]



Количество фланцевых отверстий: 8