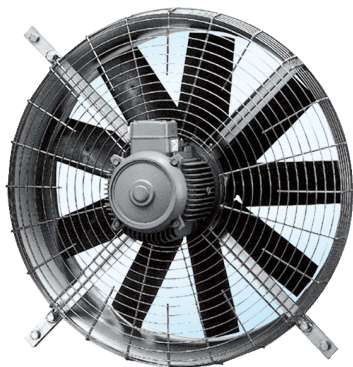


DZQ 100/6



Краткая информация

Осевой настенный вентилятор с квадратным настенным корпусом, DN 1000, трёхфазный

Примеры применения

Место производства, Промышленный цех, Склад, Лаборатория, Мастерская

Номер артикула

0083.0648

Технические данные

Исполнение	Квадратный настенный корпус
Объёмный расход	43.000 м³/ч
Скорость вращения	930 1/мин
Регулируемая скорость вращения	✓
Вид напряжения	Трёхфазный ток
Напряжение питания	400 В
Номинальная мощность	4.100 Вт
I _{ном}	6,7 А
I _{макс}	7,5 А
Степень защиты	IP 54
Тепловой класс	F
Подключение к сети	5 x 1,5 мм²
Позиция	горизонтальный
Материал	Листовая сталь, оцинкованная
Вес	103
Номинальный диаметр	1.000 мм
Температура транспортирующих сред при номинальном потоке	80 °С
Упаковочный комплект	1 штук
Ассортимент	C
GTIN (EAN)	4012799836483

Уровень звуковой мощности в октавном спектре

	63 Гц	125 Гц	250 Гц	500 Гц	1 кГц	2 кГц	4 кГц	8 кГц	Всего
L _{WA7, S1} (дБ(A))	65	81	86	92	90	88	84	73	73
L _{WA7, S2} (дБ(A))	75	84	87	91	95	95	97	94	83

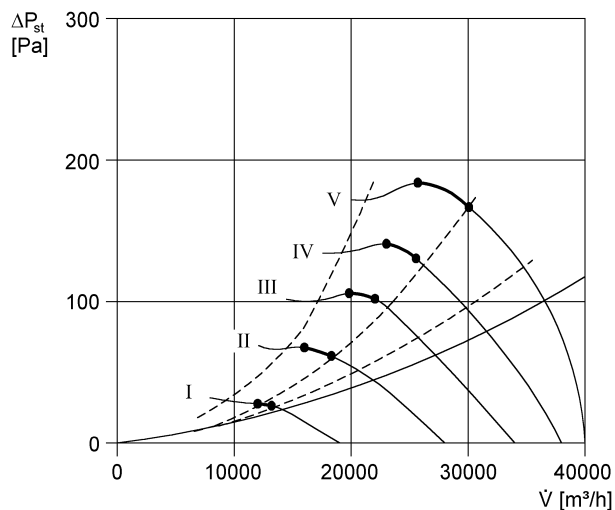
DZQ 100/6

	63 Гц	125 Гц	250 Гц	500 Гц	1 кГц	2 кГц	4 кГц	8 кГц	Всего
$L_{WA7, S3}$ (дБ(A))	-	-	-	-	-	-	-	-	90
$L_{WA7, S4}$ (дБ(A))	-	-	-	-	-	-	-	-	93
$L_{WA7, S5}$ (дБ(A))	-	-	-	-	-	-	-	-	96
$L_{WA8, S1}$ (дБ(A))	-	-	-	-	-	-	-	-	85
$L_{WA8, S2}$ (дБ(A))	-	-	-	-	-	-	-	-	91
$L_{WA8, S3}$ (дБ(A))	-	-	-	-	-	-	-	-	96
$L_{WA8, S4}$ (дБ(A))	-	-	-	-	-	-	-	-	100
$L_{WA8, S5}$ (дБ(A))	-	-	-	-	-	-	-	-	102

L_{WA7} = Уровень звуковой мощности для корпуса и свободного всасывания в дБ

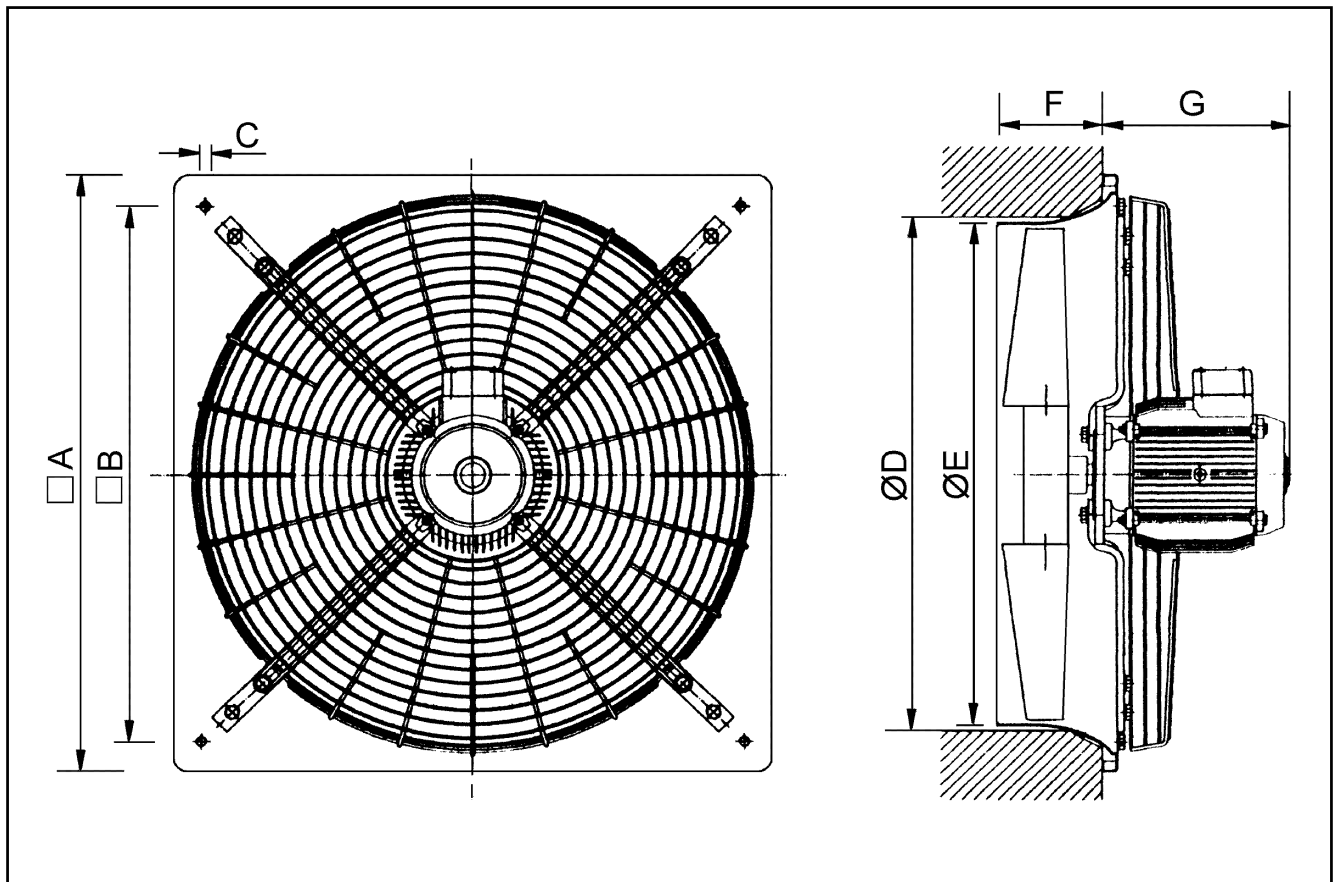
L_{WA8} = Уровень звуковой мощности для корпуса и свободного выпуска в дБ

Характеристика



DZQ 100/6

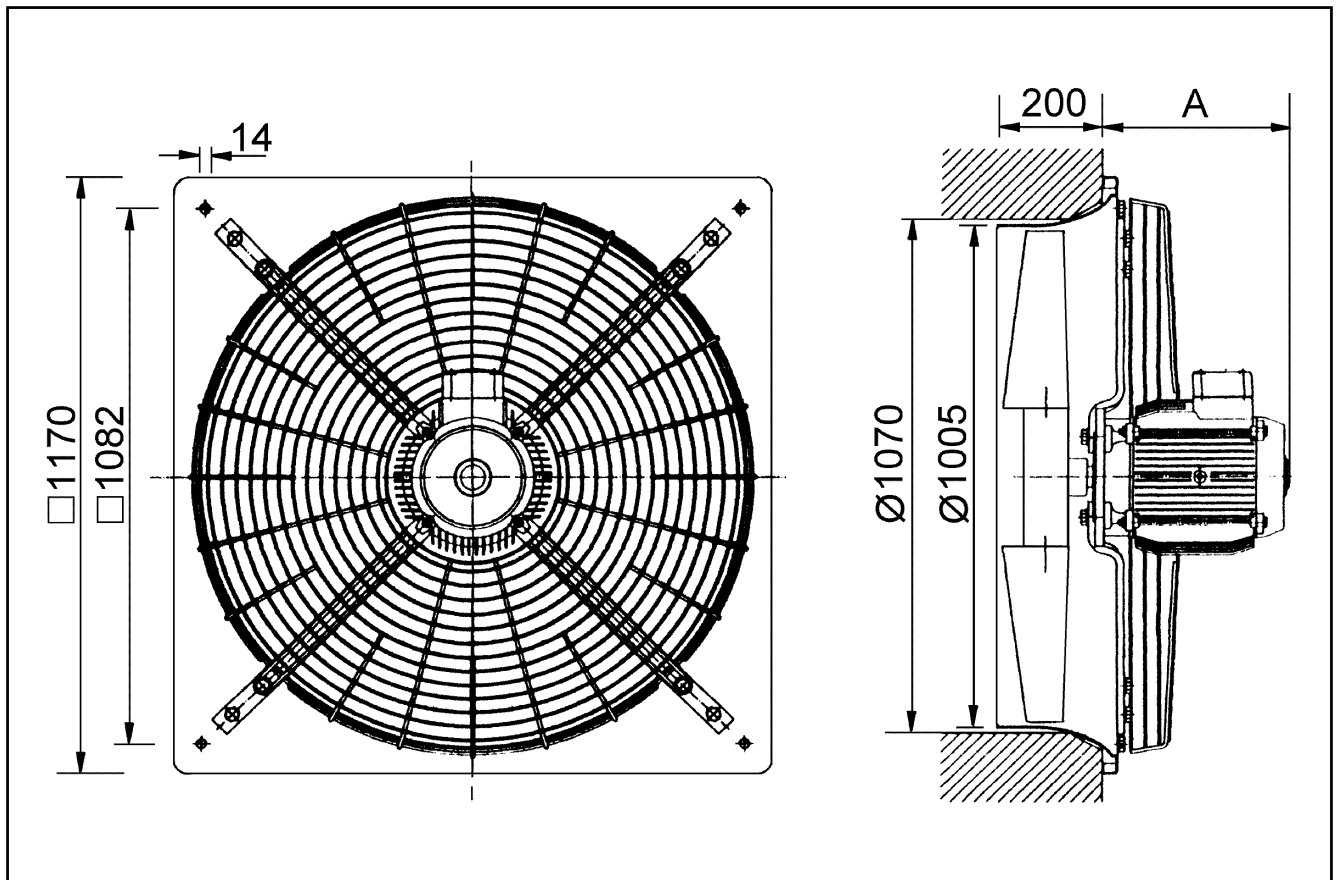
Габаритный чертеж [мм]



A	B	C	D	E	F	G
370	1.082	14	1.070	1.005	200	370

DZQ 100/6

Габаритный чертеж [мм]



A	B	C	D	E	F	G
370	1.082	14	1.070	1.005	200	370