

DZR 25/4 D



Краткая информация

Осевой трубный вентилятор, DN 250, трехфазный ток

Примеры применения

Отсос на станках, Выставочный зал, Офис, Мастерская, Место производства

Номер артикула

0086.0490

Технические данные

Объёмный расход	1.100 m ³ /h
Скорость вращения	1.425 1/min
Тип крыльчатки	осевой
Регулируемая скорость вращения	✓
Возможность реверса	✓
Вид напряжения	Трёхфазный ток
Напряжение питания	400 V
Сетевая частота	50 Hz
Номинальная мощность	50 W
I _{ном}	0,15 A
I _{макс}	0,16 A
Степень защиты	IP 54
Тепловой класс	B
Переключение числа полюсов	–
Подключение к сети	5 x 1,5 мм ²
Позиция	горизонтальный / вертикальный
Материал	Листовая сталь, оцинкованная
Цвет	серебряный
Вес	5,74 kg
Масса с упаковкой	6,58 kg
Номинальный диаметр	250 mm
Ширина	304 mm
Высота	372 mm
Глубина	300 mm
Ширина с упаковкой	420 mm
Высота с упаковкой	430 mm
Глубина с упаковкой	330 mm
Температура транспортирующих сред при номинальном потоке	-20 °C до 40 °C
Температура транспортирующей среды при I _{Мах}	-20 °C до 40 °C

DZR 25/4 D

Упаковочный комплект	1 штук
Ассортимент	C
GTIN (EAN)	4012799864905

Уровень звуковой мощности в октавном спектре

	63 Hz	125 Hz	250 Hz	500 Hz	1 kHz	2 kHz	4 kHz	8 kHz	Всего
L_{WA2}, S1 (dB(A))	14	25	24	28	27	21	12	3	33
L_{WA2}, S2 (dB(A))	13	32	29	37	37	33	27	13	42
L_{WA2}, S3 (dB(A))	15	34	34	41	43	38	33	21	46
L_{WA2}, S4 (dB(A))	17	39	38	44	44	42	37	26	49
L_{WA2}, S5 (dB(A))	19	34	41	48	47	44	40	29	52
L_{WA5}, S1 (dB(A))	13	30	39	33	38	33	21	6	43
L_{WA5}, S2 (dB(A))	19	34	45	43	48	46	37	21	52
L_{WA5}, S3 (dB(A))	21	37	50	47	52	51	43	29	56
L_{WA5}, S4 (dB(A))	23	38	49	51	54	54	47	33	59
L_{WA5}, S5 (dB(A))	24	35	52	53	56	56	50	35	61
L_{WA6}, S1 (dB(A))	19	33	36	38	39	37	25	9	44
L_{WA6}, S2 (dB(A))	22	40	45	49	50	50	41	27	55
L_{WA6}, S3 (dB(A))	25	41	49	53	55	55	47	34	60
L_{WA6}, S4 (dB(A))	27	42	51	56	58	58	51	42	63
L_{WA6}, S5 (dB(A))	28	41	53	58	60	60	54	44	65

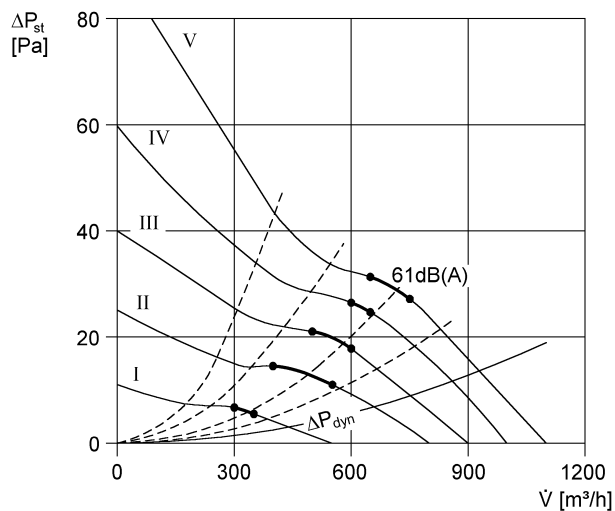
L_{WA2}= Уровень звуковой мощности корпуса в дБ

L_{WA5}= Уровень звуковой мощности для свободного всасывания в дБ

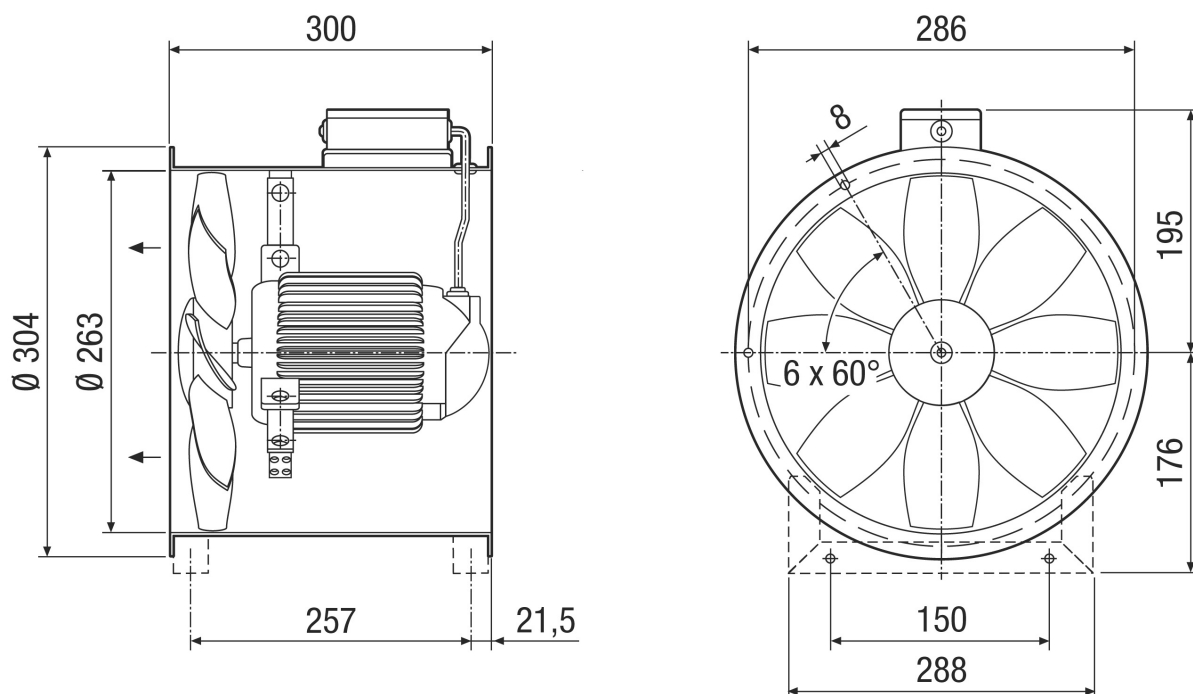
L_{WA6}= Уровень звуковой мощности для свободного выпуска в дБ

DZR 25/4 D

Характеристика



Габаритный чертеж [mm]



Количество фланцевых отверстий: 6