

DZR 30/2 B



Краткая информация

Осевой трубный вентилятор, DN300, трехфазный

Примеры применения

Отсос на станках, Выставочный зал, Офис, Мастерская, Место производства

Номер артикула

0086.0025

Технические данные

Объёмный расход	3.670 м³/ч
Объёмный расход _{ном}	2.650 м³/ч (Измерено при оптимальном КПД)
Давление p _{fs, ном}	168 Па (Измерено при оптимальном КПД)
Скорость вращения n _{ном}	2.865 1/мин (Измерено при оптимальном КПД)
Тип крыльчатки	осевой
Регулируемая скорость вращения	✓
Возможность реверса	✓
Вид напряжения	Трёхфазный ток
Напряжение питания	400 В
Сетевая частота	50 Гц
Номинальная мощность	360 Вт (Измерено при оптимальном КПД)
I _{ном}	0,8 А (Измерено при оптимальном КПД)
I _{макс}	1 А
Степень защиты	IP 55
Тепловой класс	B
Переключение числа полюсов	–
Подключение к сети	7 x 1,5 мм ²
Позиция	горизонтальный / вертикальный
Материал	Листовая сталь, оцинкованная
Цвет	серебряный
Вес	11,77 кг
Масса с упаковкой	12,65 кг
Номинальный диаметр	300 мм
Ширина	380 мм
Высота	424 мм
Глубина	300 мм
Ширина с упаковкой	420 мм
Высота с упаковкой	435 мм
Глубина с упаковкой	330 мм

DZR 30/2 B

Температура транспортирующих сред при номинальном потоке	60 °C
Температура транспортирующей среды при I_{Max}	-20 °C до 60 °C
Упаковочный комплект	1 штук
Ассортимент	C
GTIN (EAN)	4012799860259

Технические данные для приборов > 125 Вт согласно Европейской энергоэффективной директиве ErP 2009/125/CE в точке оптимального КПД

Общая эффективность η	49,3 %
Категория измерений	D
Категория эффективности	total
Степень эффективности N	58,8
Необходимость в регулируемом приводе	нет
Год выпуска	См. заводскую табличку
Название производителя / официальный регистрационный номер / место нахождения производителя	Maico Elektroapparate-Fabrik GmbH / Суд ведения торгового реестра Freiburg, HRB 601233 / Villingen-Schwenningen
Арт.№	0086.0025
P_{VER} / объемный расход $_{VER}$ / $P_{fs, VER}$	0,32 kW / 3.230 м³/ч
n_{VER}	2.876 1/мин
Степень повышения давления при оптимальном КПД	≈ 1
Информация о разборке и утилизации	см. инструкцию по монтажу
Информация о монтаже, эксплуатации и текущем ремонте	см. инструкцию по монтажу
Предметы, использованные при измерении эффективности и не описанные в категории изменений	-
P_f, VER	176 Па
Уровень звуковой мощности $_{L_{WA5}}$	88 дБ(А)

Уровень звуковой мощности в октавном спектре

	63 Гц	125 Гц	250 Гц	500 Гц	1 кГц	2 кГц	4 кГц	8 кГц	Всего
$L_{WA2, S1}$ (дБ(А))	-	-	-	-	-	-	-	-	63
$L_{WA2, S2}$ (дБ(А))	-	-	-	-	-	-	-	-	68
$L_{WA2, S3}$ (дБ(А))	-	-	-	-	-	-	-	-	71
$L_{WA2, S4}$ (дБ(А))	-	-	-	-	-	-	-	-	73
$L_{WA2, S5}$ (дБ(А))	35	48	56	68	74	70	65	57	77
$L_{WA5, S1}$ (дБ(А))	-	-	-	-	-	-	-	-	73

DZR 30/2 B

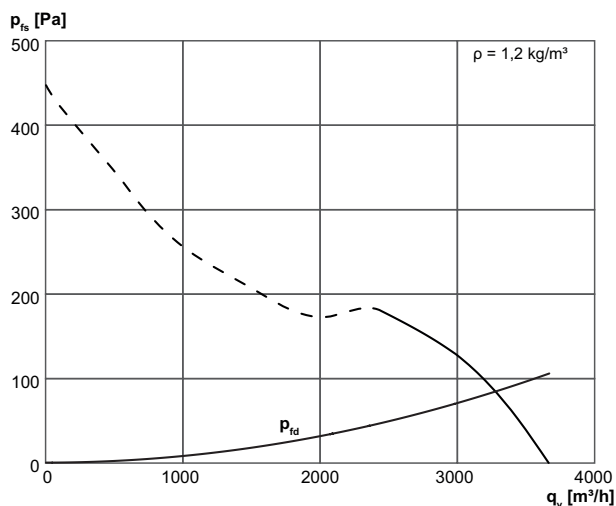
	63 Гц	125 Гц	250 Гц	500 Гц	1 кГц	2 кГц	4 кГц	8 кГц	Всего
$L_{WA5, S2}$ (дБ(A))	-	-	-	-	-	-	-	-	82
$L_{WA5, S3}$ (дБ(A))	-	-	-	-	-	-	-	-	86
$L_{WA5, S4}$ (дБ(A))	-	-	-	-	-	-	-	-	87
$L_{WA5, S5}$ (дБ(A))	36	49	70	77	85	83	75	67	88
$L_{WA6, S1}$ (дБ(A))	-	-	-	-	-	-	-	-	79
$L_{WA6, S2}$ (дБ(A))	-	-	-	-	-	-	-	-	85
$L_{WA6, S3}$ (дБ(A))	-	-	-	-	-	-	-	-	89
$L_{WA6, S4}$ (дБ(A))	-	-	-	-	-	-	-	-	91
$L_{WA6, S5}$ (дБ(A))	60	62	72	85	89	87	81	75	93

L_{WA2} = Уровень звуковой мощности корпуса в дБ

L_{WA5} = Уровень звуковой мощности для свободного всасывания в дБ

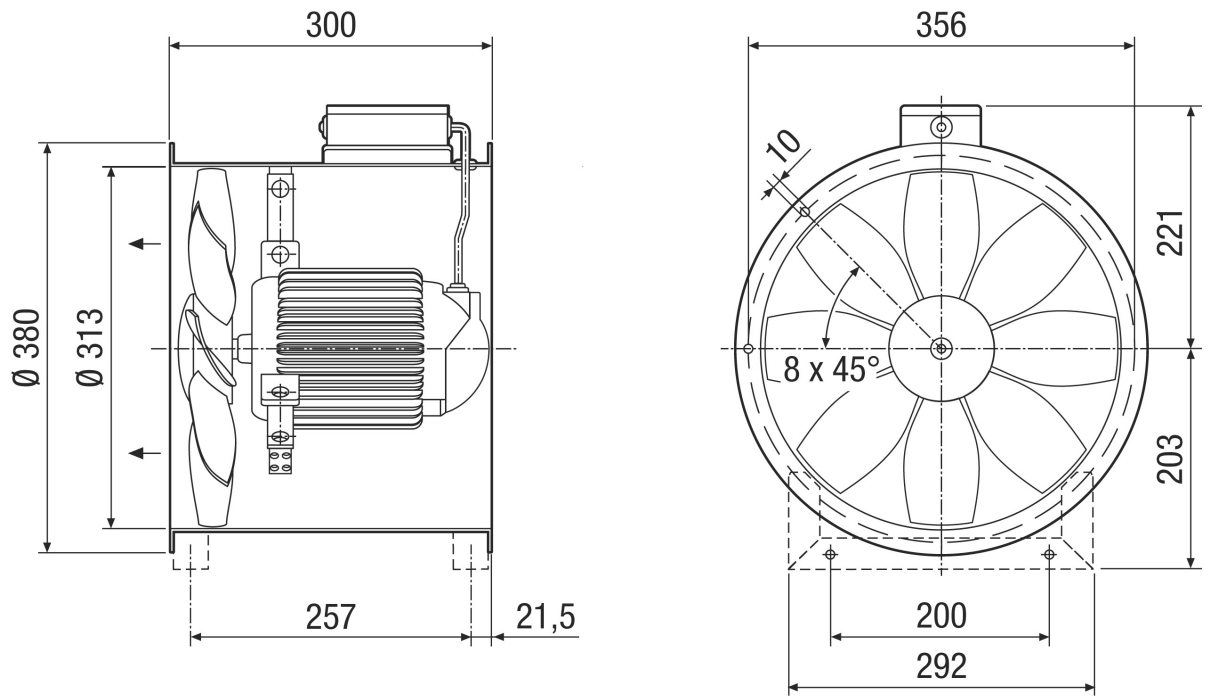
L_{WA6} = Уровень звуковой мощности для свободного выпуска в дБ

Характеристика



DZR 30/2 B

Габаритный чертеж [мм]



Количество фланцевых отверстий: 8

Направление потока воздуха промаркировано.

Стандартный режим вытяжного воздуха, направление потока воздуха через всасывание двигателя.