

## DZR 30/6 B



## Краткая информация

Осевой трубный вентилятор, DN300, трехфазный

## Примеры применения

Отсос на станках, Выставочный зал, Офис, Мастерская, Место производства

Номер артикула

0086.0023

## Технические данные

Объёмный расход	1.200 м³/ч
Скорость вращения	930 1/мин
Тип крыльчатки	осевой
Регулируемая скорость вращения	✓
Возможность реверса	✓
Вид напряжения	Трёхфазный ток
Напряжение питания	400 В
Сетевая частота	50 Гц
Номинальная мощность	70 Вт
I <sub>ном</sub>	0,17 А
I <sub>макс</sub>	0,19 А
Степень защиты	IP 55
Тепловой класс	B
Переключение числа полюсов	–
Подключение к сети	7 x 1,5 мм <sup>2</sup>
Позиция	горизонтальный / вертикальный
Материал	Листовая сталь, оцинкованная
Цвет	серебряный
Вес	8,35 кг
Масса с упаковкой	9,15 кг
Номинальный диаметр	300 мм
Ширина	380 мм
Высота	424 мм
Глубина	300 мм
Ширина с упаковкой	420 мм
Высота с упаковкой	430 мм
Глубина с упаковкой	330 мм
Температура транспортирующих сред при номинальном потоке	60 °C
Температура транспортирующей среды при I <sub>Мах</sub>	-20 °C до 60 °C

## DZR 30/6 B

Упаковочный комплект	1 штук
Ассортимент	C
GTIN (EAN)	4012799860235

## Уровень звуковой мощности в октавном спектре

	63 Гц	125 Гц	250 Гц	500 Гц	1 кГц	2 кГц	4 кГц	8 кГц	Всего
<b>L<sub>WA2</sub>, S1</b> (дБ(A))	14	24	18	17	15	12	15	12	27
<b>L<sub>WA2</sub>, S2</b> (дБ(A))	22	34	33	29	30	28	23	20	39
<b>L<sub>WA2</sub>, S3</b> (дБ(A))	15	37	38	33	35	34	7	23	43
<b>L<sub>WA2</sub>, S4</b> (дБ(A))	16	35	35	37	38	38	30	24	44
<b>L<sub>WA2</sub>, S5</b> (дБ(A))	16	35	36	43	40	40	32	26	47
<b>L<sub>WA5</sub>, S1</b> (дБ(A))	19	25	36	28	25	23	16	15	37
<b>L<sub>WA5</sub>, S2</b> (дБ(A))	20	40	54	40	40	40	30	23	53
<b>L<sub>WA5</sub>, S3</b> (дБ(A))	21	37	53	44	44	45	36	25	55
<b>L<sub>WA5</sub>, S4</b> (дБ(A))	22	38	49	54	46	48	39	26	57
<b>L<sub>WA5</sub>, S5</b> (дБ(A))	22	38	50	56	48	50	41	28	59
<b>L<sub>WA6</sub>, S1</b> (дБ(A))	20	24	26	31	27	22	15	13	34
<b>L<sub>WA6</sub>, S2</b> (дБ(A))	25	42	42	46	44	44	33	21	51
<b>L<sub>WA6</sub>, S3</b> (дБ(A))	24	42	49	50	49	49	39	26	56
<b>L<sub>WA6</sub>, S4</b> (дБ(A))	25	43	47	55	51	52	43	29	58
<b>L<sub>WA6</sub>, S5</b> (дБ(A))	26	44	48	57	53	54	45	32	60

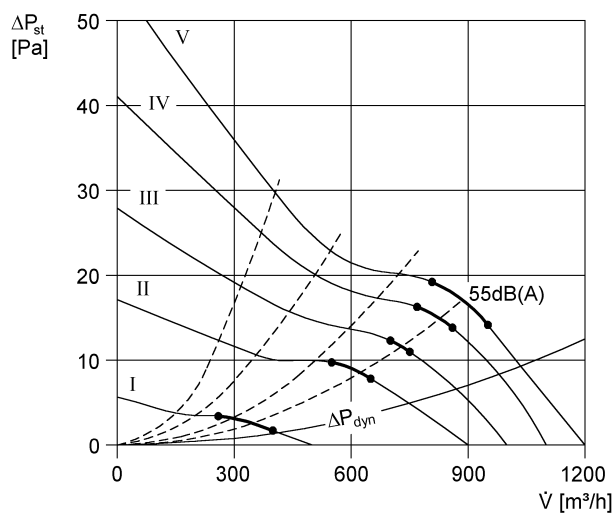
L<sub>WA2</sub>= Уровень звуковой мощности корпуса в дБ

L<sub>WA5</sub>= Уровень звуковой мощности для свободного всасывания в дБ

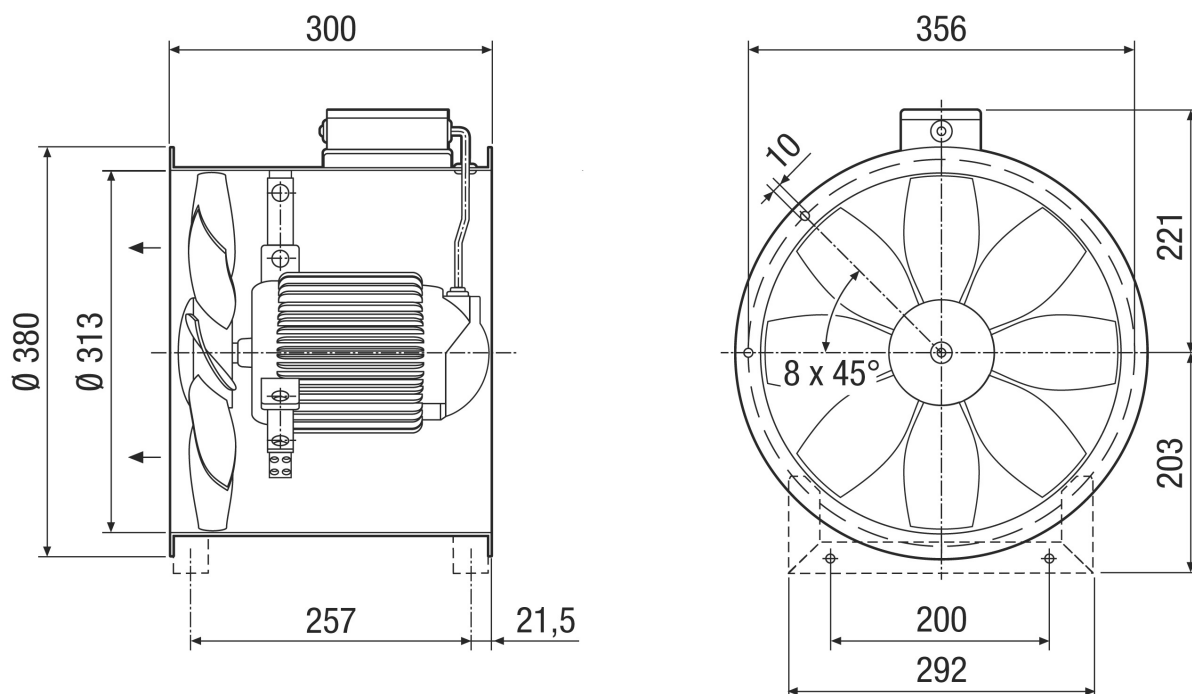
L<sub>WA6</sub>= Уровень звуковой мощности для свободного выпуска в дБ

# DZR 30/6 B

## Характеристика



## Габаритный чертеж [мм]



Количество фланцевых отверстий: 8  
 Направление потока воздуха промаркировано.

# DZR 30/6 B



Стандартный режим вытяжного воздуха, направление потока воздуха через всасывание двигателя.