

DZR 35/42 B



Краткая информация

Осевой трубный вентилятор, DN350, трехфазный, с переключением полюсов

Примеры применения

Отсос на станках, Выставочный зал, Офис, Мастерская, Место производства

Номер артикула

0086.0065

Технические данные

Объёмный расход	3.050 м³/ч / 5.960 м³/ч
Объёмный расход _{ном}	2.180 м³/ч / 4.370 м³/ч (Измерено при оптимальном КПД)
Давление p _{fs, ном}	67 Па - 240 Па (Измерено при оптимальном КПД)
Скорость вращения n _{ном}	1.440 1/мин - 2.860 1/мин (Измерено при оптимальном КПД)
Скорость вращения	1.452 1/мин / 2.909 1/мин
Тип крыльчатки	осевой
Регулируемая скорость вращения	✓
Возможность реверса	✓
Вид напряжения	Трёхфазный ток
Напряжение питания	400 В
Сетевая частота	50 Гц
Номинальная мощность	140 Вт / 790 Вт (Измерено при оптимальном КПД)
I _{ном}	0,4 А / 1,3 А (Измерено при оптимальном КПД)
I _{макс}	1,8 А
Степень защиты	IP 55
Тепловой класс	F
Переключение числа полюсов	✓
Количество полюсов при высокой скорости вращения	2
Количество полюсов при низкой скорости вращения	4
Подключение к сети	5 x 1,5 мм²
Позиция	горизонтальный / вертикальный
Материал	Листовая сталь, оцинкованная
Цвет	серебряный
Вес	12,54 кг
Масса с упаковкой	14,22 кг
Номинальный диаметр	350 мм
Ширина	420 мм
Высота	474 мм
Глубина	320 мм

DZR 35/42 B

Ширина с упаковкой	475 мм
Высота с упаковкой	495 мм
Глубина с упаковкой	355 мм
Температура транспортирующих сред при номинальном потоке	60 °С
Температура транспортирующей среды при I_{Max}	60 °С
Упаковочный комплект	1 штук
Ассортимент	C
GTIN (EAN)	4012799860655

Технические данные для приборов > 125 Вт согласно Европейской энергоэффективной директиве ErP 2009/125/CE в точке оптимального КПД

Общая эффективность η	54,5 %
Категория измерений	D
Категория эффективности	total
Степень эффективности N	61,8
Необходимость в регулируемом приводе	нет
Год выпуска	См. заводскую табличку
Название производителя / официальный регистрационный номер / место нахождения производителя	Maico Elektroapparate-Fabrik GmbH / Суд ведения торгового реестра Freiburg, HRB 601233 / Villingen-Schwenningen
Арт.№	0086.0065
P_{VER} / объемный расход V_{VER} / $P_{fs, VER}$	0,71 kW / 5.260 м³/ч
n_{VER}	2.875 1/мин
Степень повышения давления при оптимальном КПД	≈ 1
Информация о разборке и утилизации	см. инструкцию по монтажу
Информация о монтаже, эксплуатации и текущем ремонте	см. инструкцию по монтажу
Предметы, использованные при измерении эффективности и не описанные в категории изменений	-
P_f, VER	265 Па
Уровень звуковой мощности L_{WA5}	71 дБ(A) / 88 дБ(A)

Уровень звуковой мощности в октавном спектре

	63 Гц	125 Гц	250 Гц	500 Гц	1 кГц	2 кГц	4 кГц	8 кГц	Всего
L_{WA2} , низкий, 300 куб. м при 100 Па внеш. (дБ(A))	28	43	54	59	58	53	52	40	63
L_{WA2} , высокий (дБ(A))	42	56	60	71	80	71	69	57	82
L_{WA5} , низкий, 300 куб. м при 100	30	45	63	71	67	66	61	50	74

DZR 35/42 B

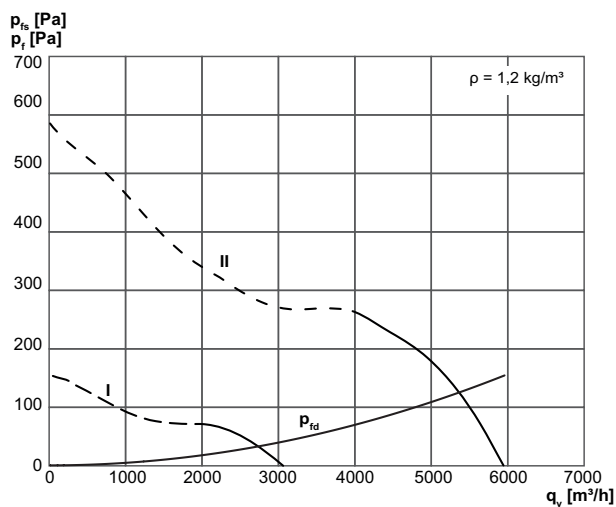
	63 Гц	125 Гц	250 Гц	500 Гц	1 кГц	2 кГц	4 кГц	8 кГц	Всего
Pa внеш. (дБ(A))									
L _{WA5} , высоко- кий (дБ(A))	41	55	72	81	89	87	79	72	92
L _{WA8} , низ- кий, 300 куб. м при 100 Pa внеш. (дБ(A))	51	56	64	76	75	75	74	71	82
L _{WA8} , высоко- кий (дБ(A))	65	67	77	89	97	92	88	84	99

L_{WA2}= Уровень звуковой мощности корпуса в дБ

L_{WA5}= Уровень звуковой мощности для свободного всасывания в дБ

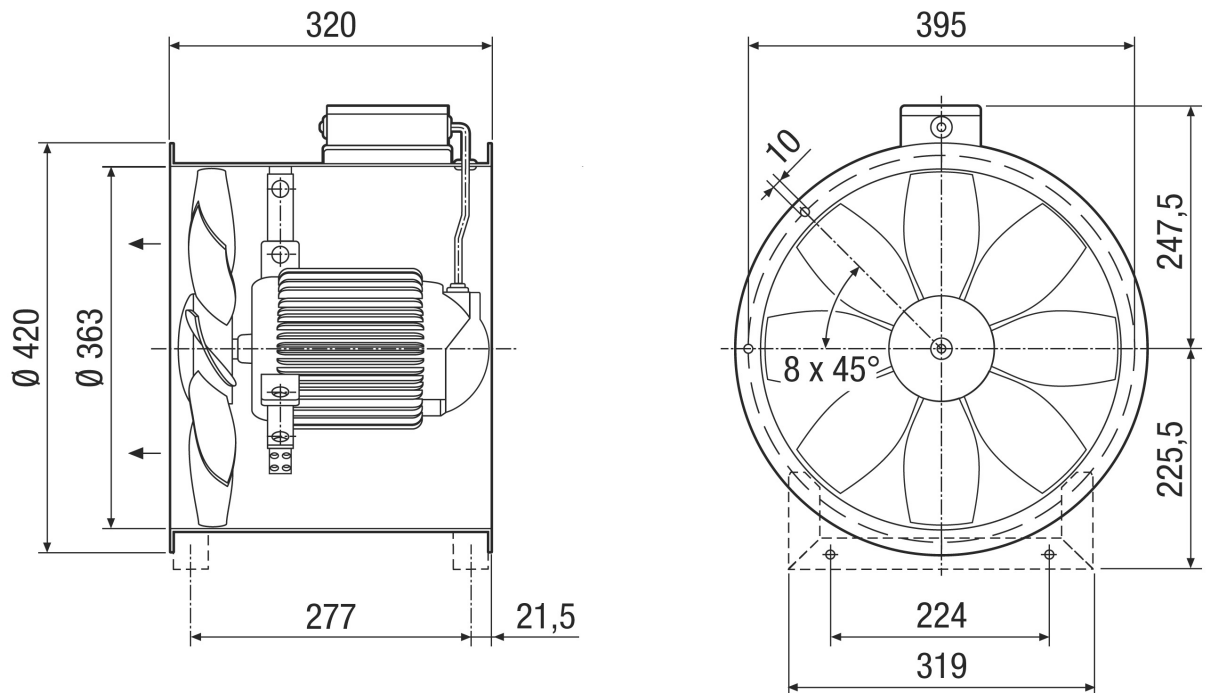
L_{WA8}= Уровень звуковой мощности для корпуса и свободного выпуска в дБ

Характеристика



DZR 35/42 B

Габаритный чертеж [мм]



Количество фланцевых отверстий: 8

Направление потока воздуха промаркировано.

Стандартный режим вытяжного воздуха, направление потока воздуха через всасывание двигателя.