

DZR 35/4 B



Краткая информация

Осевой трубный вентилятор, DN 350, трехфазный ток

Примеры применения

Отсос на станках, Выставочный зал, Офис, Мастерская, Место производства

Номер артикула

0086.0027

Технические данные

Объёмный расход	2.800 м³/ч
Скорость вращения	1.425 1/мин
Тип крыльчатки	осевой
Регулируемая скорость вращения	✓
Возможность реверса	✓
Вид напряжения	Трёхфазный ток
Напряжение питания	400 В
Сетевая частота	50 Гц
Номинальная мощность	120 Вт
I _{ном}	0,3 А
I _{макс}	0,38 А
Степень защиты	IP 55
Тепловой класс	B
Переключение числа полюсов	–
Подключение к сети	7 x 1,5 мм ²
Позиция	горизонтальный / вертикальный
Материал	Листовая сталь, оцинкованная
Цвет	серебряный
Вес	9,37 кг
Масса с упаковкой	11,14 кг
Номинальный диаметр	350 мм
Ширина	420 мм
Высота	474 мм
Глубина	320 мм
Ширина с упаковкой	480 мм
Высота с упаковкой	490 мм
Глубина с упаковкой	350 мм
Температура транспортирующих сред при номинальном потоке	-20 °C до 60 °C
Температура транспортирующей среды при I _{Мах}	-20 °C до 60 °C

DZR 35/4 B

Упаковочный комплект	1 штук
Ассортимент	C
GTIN (EAN)	4012799860273

Уровень звуковой мощности в октавном спектре

	63 Гц	125 Гц	250 Гц	500 Гц	1 кГц	2 кГц	4 кГц	8 кГц	Всего
L_{WA2}, S1 (дБ(A))	27	30	35	33	34	29	25	20	40
L_{WA2}, S2 (дБ(A))	26	41	41	47	44	41	37	25	51
L_{WA2}, S3 (дБ(A))	24	46	43	51	50	46	42	29	55
L_{WA2}, S4 (дБ(A))	26	43	47	57	53	50	47	33	60
L_{WA2}, S5 (дБ(A))	29	42	52	57	56	52	49	35	61
L_{WA5}, S1 (дБ(A))	21	40	56	45	44	44	34	22	57
L_{WA5}, S2 (дБ(A))	25	45	60	58	54	56	48	35	64
L_{WA5}, S3 (дБ(A))	27	50	58	60	59	60	54	41	66
L_{WA5}, S4 (дБ(A))	29	51	61	63	63	63	57	45	69
L_{WA5}, S5 (дБ(A))	29	44	62	67	65	65	59	48	72
L_{WA6}, S1 (дБ(A))	32	41	46	50	49	48	38	23	55
L_{WA6}, S2 (дБ(A))	34	50	55	63	62	62	61	58	69
L_{WA6}, S3 (дБ(A))	41	51	61	66	68	68	69	66	75
L_{WA6}, S4 (дБ(A))	43	52	62	70	70	70	69	65	76
L_{WA6}, S5 (дБ(A))	43	50	63	73	73	72	71	68	79

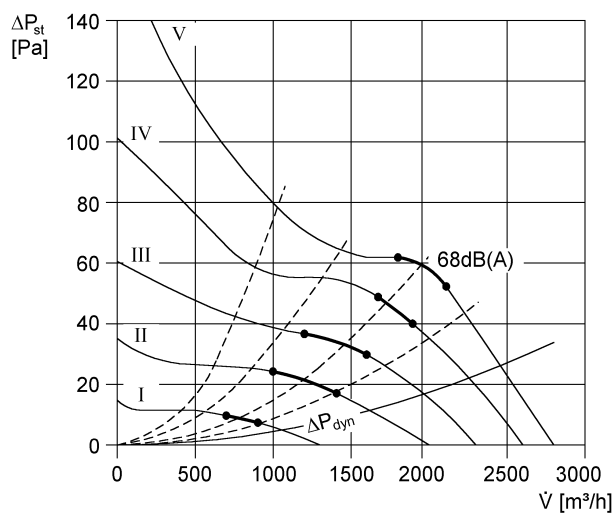
L_{WA2}= Уровень звуковой мощности корпуса в дБ

L_{WA5}= Уровень звуковой мощности для свободного всасывания в дБ

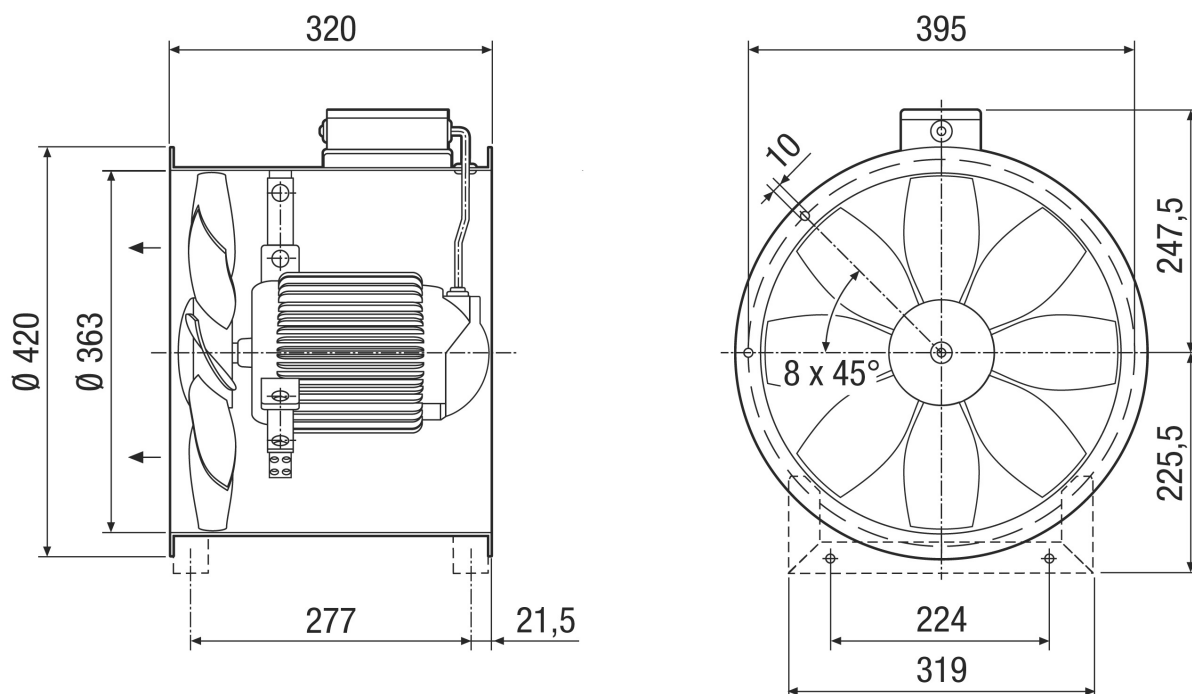
L_{WA6}= Уровень звуковой мощности для свободного выпуска в дБ

DZR 35/4 B

Характеристика



Габаритный чертеж [мм]



Количество фланцевых отверстий: 8
 Направление потока воздуха промаркировано.

DZR 35/4 B



Стандартный режим вытяжного воздуха, направление потока воздуха через всасывание двигателя.