

## DZR 35/6 B



## Краткая информация

Осевой трубный вентилятор, DN 350, трехфазный ток

## Примеры применения

Отсос на станках, Выставочный зал, Офис, Мастерская, Место производства

Номер артикула

0086.0026

## Технические данные

Объёмный расход	1.800 м³/ч
Скорость вращения	930 1/мин
Тип крыльчатки	осевой
Регулируемая скорость вращения	✓
Возможность реверса	✓
Вид напряжения	Трёхфазный ток
Напряжение питания	400 В
Сетевая частота	50 Гц
Номинальная мощность	75 Вт
I <sub>ном</sub>	0,17 А
I <sub>макс</sub>	0,17 А
Степень защиты	IP 55
Тепловой класс	B
Переключение числа полюсов	–
Подключение к сети	7 x 1,5 мм <sup>2</sup>
Позиция	горизонтальный / вертикальный
Материал	Листовая сталь, оцинкованная
Цвет	серебряный
Вес	9,6 кг
Масса с упаковкой	11,18 кг
Номинальный диаметр	350 мм
Ширина	420 мм
Высота	474 мм
Глубина	320 мм
Ширина с упаковкой	475 мм
Высота с упаковкой	495 мм
Глубина с упаковкой	355 мм
Температура транспортирующих сред при номинальном потоке	-20 °C до 60 °C
Температура транспортирующей среды при I <sub>Мах</sub>	-20 °C до 60 °C

## DZR 35/6 B

Упаковочный комплект	1 штук
Ассортимент	C
GTIN (EAN)	4012799860266

## Уровень звуковой мощности в октавном спектре

	63 Гц	125 Гц	250 Гц	500 Гц	1 кГц	2 кГц	4 кГц	8 кГц	Всего
<b>L<sub>WA2</sub>, S1</b> (дБ(A))	17	15	13	15	16	11	12	10	23
<b>L<sub>WA2</sub>, S2</b> (дБ(A))	19	26	30	26	27	22	16	13	34
<b>L<sub>WA2</sub>, S3</b> (дБ(A))	28	32	36	33	34	29	23	16	41
<b>L<sub>WA2</sub>, S4</b> (дБ(A))	19	41	41	39	40	36	30	19	47
<b>L<sub>WA2</sub>, S5</b> (дБ(A))	21	39	39	47	43	40	35	22	50
<b>L<sub>WA5</sub>, S1</b> (дБ(A))	13	23	26	20	18	14	8	9	29
<b>L<sub>WA5</sub>, S2</b> (дБ(A))	25	30	46	35	36	34	27	25	47
<b>L<sub>WA5</sub>, S3</b> (дБ(A))	23	41	58	42	44	43	33	21	54
<b>L<sub>WA5</sub>, S4</b> (дБ(A))	23	39	54	47	48	49	40	26	57
<b>L<sub>WA5</sub>, S5</b> (дБ(A))	25	41	54	56	52	53	44	31	60
<b>L<sub>WA6</sub>, S1</b> (дБ(A))	17	21	23	27	24	18	9	8	31
<b>L<sub>WA6</sub>, S2</b> (дБ(A))	28	32	37	42	41	38	25	13	46
<b>L<sub>WA6</sub>, S3</b> (дБ(A))	31	41	47	49	49	48	37	22	55
<b>L<sub>WA6</sub>, S4</b> (дБ(A))	31	46	53	55	56	56	55	52	63
<b>L<sub>WA6</sub>, S5</b> (дБ(A))	34	48	54	61	62	62	63	61	69

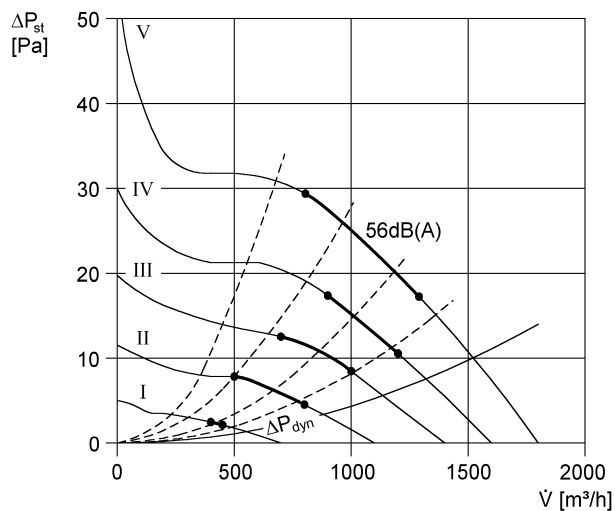
L<sub>WA2</sub>= Уровень звуковой мощности корпуса в дБ

L<sub>WA5</sub>= Уровень звуковой мощности для свободного всасывания в дБ

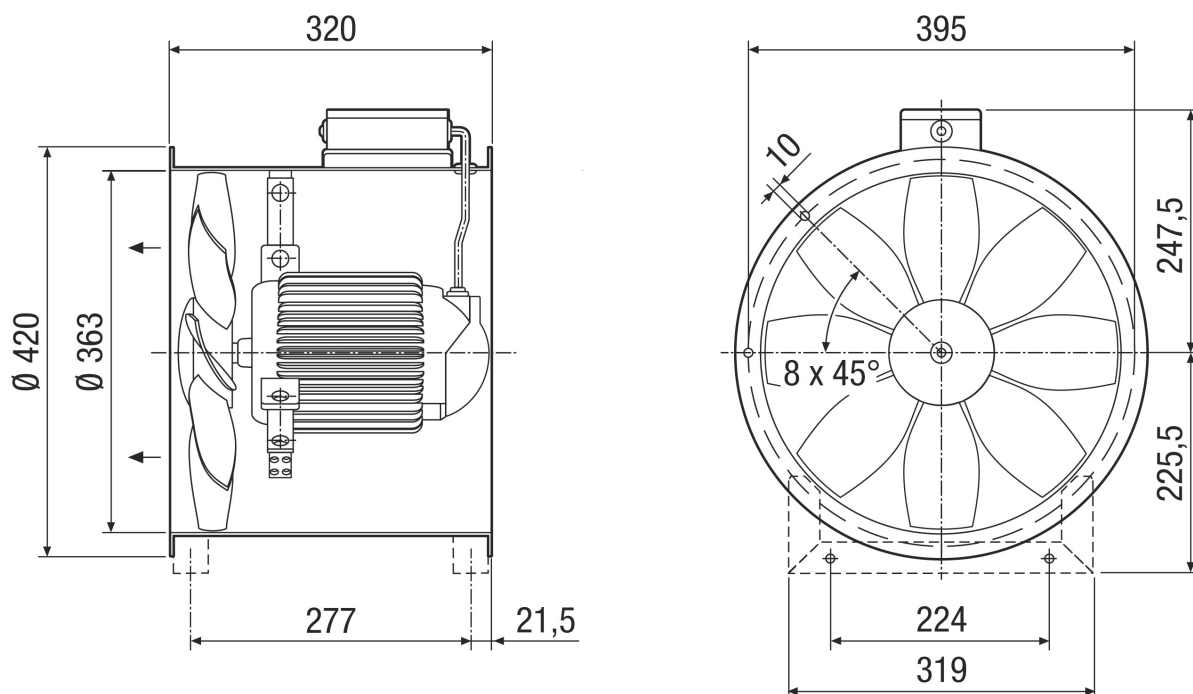
L<sub>WA6</sub>= Уровень звуковой мощности для свободного выпуска в дБ

# DZR 35/6 B

## Характеристика



## Габаритный чертеж [мм]



Количество фланцевых отверстий: 8  
 Направление потока воздуха промаркировано.

# DZR 35/6 B



Стандартный режим вытяжного воздуха, направление потока воздуха через всасывание двигателя.