

## DZR 45/6 B Ex e



## Краткая информация

Осевой трубный вентилятор, DN450, трехфазный, взрывозащищенный, среда: газ:

## Примеры применения

Взрывоопасная среда (зона 1 и 2), Мастерская, Склад, Лаборатория, Обдув рабочего места

Номер артикула

0086.0711

## Технические данные

Объёмный расход	4.160 м³/ч
Скорость вращения	965 1/мин
Тип крыльчатки	осевой
Регулируемая скорость вращения	✓
Возможность реверса	✓
Вид напряжения	Трёхфазный ток
Напряжение питания	400 В
Сетевая частота	50 Гц
Номинальная мощность	150 Вт
cosφ	0,38
I <sub>ном</sub>	0,56 А
I <sub>макс. при U<sub>ном</sub></sub>	0,61 А
Степень защиты	IP 64
Тепловой класс	F
Позиция	вертикальный / горизонтальный
Материал	Листовая сталь, оцинкованная
Материал корпуса	Листовая сталь, оцинкованная
Цвет	оцинкован
Вес	15,03 кг
Масса с упаковкой	17,25 кг
Номинальный диаметр	450 мм
Ширина	571 мм
Высота	571 мм
Глубина	310 мм
Ширина с упаковкой	572 мм
Высота с упаковкой	580 мм
Глубина с упаковкой	340 мм
Обозначение EX согласно директиве ATEX	Ex II 2 G
Обозначение EX согласно стандарту	Ex eb IIB + H <sub>2</sub> T4 Gb / Ex h IIB + H <sub>2</sub> T4 Gb

# DZR 45/6 B Ex e

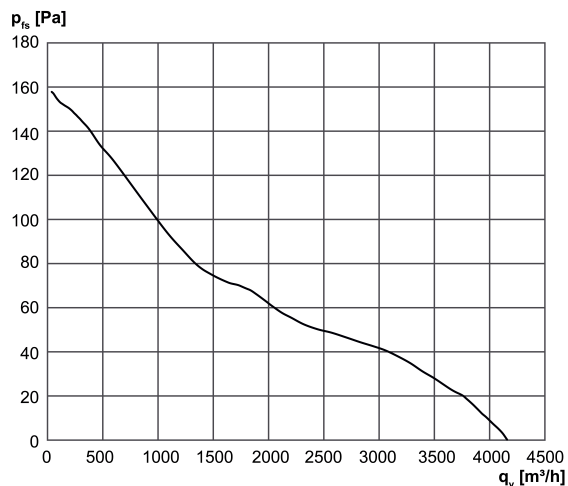
Тa — температура окружающей среды	-40 °C ≤ Тa ≤ +40 °C
I <sub>A</sub> /I <sub>N</sub>	3,1
Время t <sub>Д</sub>	240 sek
Режим работы	S1
PTC DIN 44082	M 100
ЕС-свидетельство об испытании образца	TÜV-A 19 ATEX0103 X, IECEx EPS 19.0019X
Температурный класс	T4
Тепловой класс изоляционных материалов Th. Cl.	155 (F)
Упаковочный комплект	1 штук
Ассортимент	G
GTIN (EAN)	4012799867111

## Уровень звуковой мощности в октавном спектре

	63 Гц	125 Гц	250 Гц	500 Гц	1 кГц	2 кГц	4 кГц	8 кГц	Всего
L <sub>WA5</sub> , высокий (дБ(A))	-	-	-	-	-	-	-	-	69

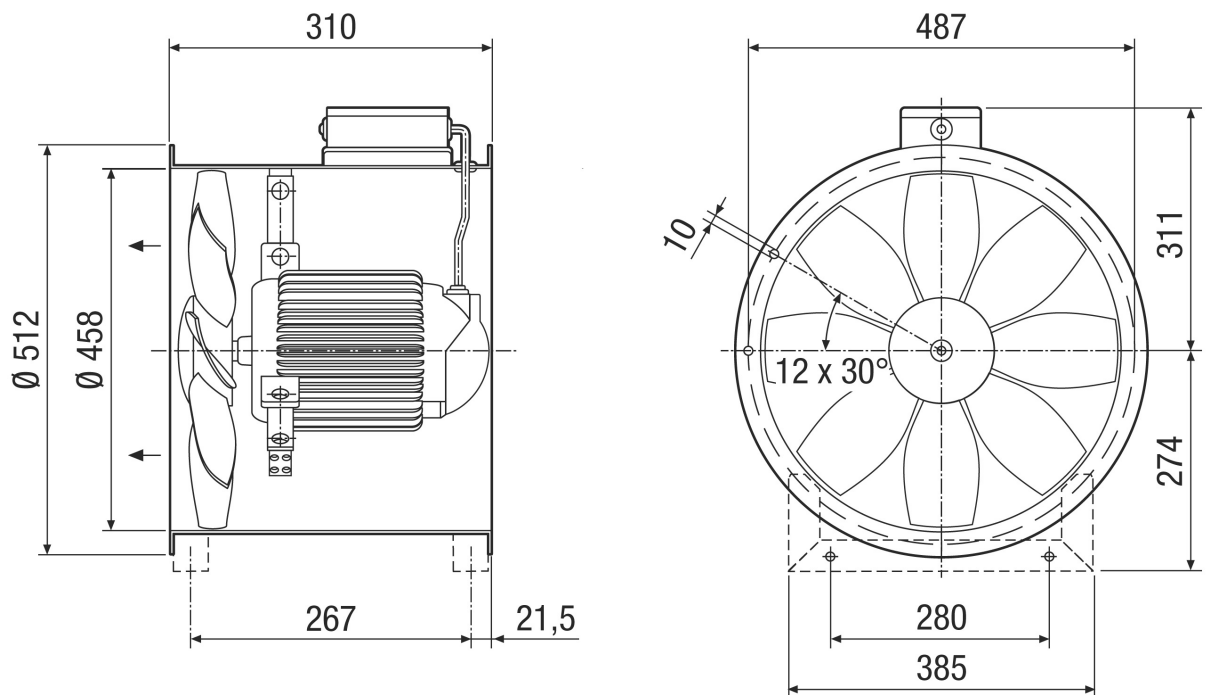
L<sub>WA5</sub>= Уровень звуковой мощности для свободного всасывания в дБ

## Характеристика



# DZR 45/6 В Ex e

Габаритный чертеж [мм]



Количество фланцевых отверстий: 12