

DZR 50/4 B



Краткая информация

Осевой трубный вентилятор, DN500, трехфазный

Примеры применения

Отсос на станках, Выставочный зал, Офис, Мастерская, Место производства

Номер артикула

0086.0062

Технические данные

Объёмный расход	8.900 м³/ч
Объёмный расход _{ном}	6.560 м³/ч (Измерено при оптимальном КПД)
Давление p _{fs, ном}	135 Па (Измерено при оптимальном КПД)
Скорость вращения n _{ном}	1.410 1/мин (Измерено при оптимальном КПД)
Скорость вращения	1.439 1/мин
Тип крыльчатки	осевой
Регулируемая скорость вращения	✓
Возможность реверса	✓
Вид напряжения	Трёхфазный ток
Напряжение питания	400 В
Сетевая частота	50 Гц
Номинальная мощность	635 Вт (Измерено при оптимальном КПД)
I _{ном}	1,1 А (Измерено при оптимальном КПД)
I _{макс}	1,4 А
Степень защиты	IP 55
Тепловой класс	F
Переключение числа полюсов	–
Подключение к сети	7 x 1,5 мм ²
Позиция	горизонтальный / вертикальный
Материал	Листовая сталь, оцинкованная
Цвет	серебряный
Вес	17,58 кг
Масса с упаковкой	21 кг
Номинальный диаметр	500 мм
Ширина	565 мм
Высота	624 мм
Глубина	370 мм
Ширина с упаковкой	650 мм
Высота с упаковкой	640 мм

DZR 50/4 B

Глубина с упаковкой	410 мм
Температура транспортирующих сред при номинальном потоке	60 °С
Температура транспортирующей среды при I _{Max}	-20 °С до 60 °С
Упаковочный комплект	1 штук
Ассортимент	С
GTIN (EAN)	4012799860624

Технические данные для приборов > 125 Вт согласно Европейской энергоэффективной директиве ErP 2009/125/CE в точке оптимального КПД

Общая эффективность η	60,2 %
Категория измерений	D
Категория эффективности	total
Степень эффективности N	68,3
Необходимость в регулируемом приводе	нет
Год выпуска	См. заводскую табличку
Название производителя / официальный регистрационный номер / место нахождения производителя	Maico Elektroapparate-Fabrik GmbH / Суд ведения торгового ре- естра Freiburg, HRB 601233 / Villingen-Schwenningen
Арт.№	0086.0062
$P_{\text{ВЕР}}$ / объемный расход $V_{\text{ВЕР}}$ / $P_{\text{fs, ВЕР}}$	0,535 kW / 8.000 м³/ч
$n_{\text{ВЕР}}$	1.425 1/мин
Степень повышения давления при оптимальном КПД	≈ 1
Информация о разборке и утилизации	см. инструкцию по монтажу
Информация о монтаже, эксплуатации и текущем ремонте	см. инструкцию по монтажу
Предметы, использованные при измерении эффективности и не описанные в категории изменений	-
$P_f, \text{ВЕР}$	145 Па
Уровень звуковой мощности L_{WA5}	81 дБ(A)

Уровень звуковой мощности в октавном спектре

	63 Гц	125 Гц	250 Гц	500 Гц	1 кГц	2 кГц	4 кГц	8 кГц	Всего
$L_{\text{WA2, S1}}$ (дБ(A))	-	-	-	-	-	-	-	-	40
$L_{\text{WA2, S2}}$ (дБ(A))	-	-	-	-	-	-	-	-	51
$L_{\text{WA2, S3}}$ (дБ(A))	-	-	-	-	-	-	-	-	60
$L_{\text{WA2, S4}}$ (дБ(A))	-	-	-	-	-	-	-	-	69
$L_{\text{WA2, S5}}$ (дБ(A))	42	52	64	66	70	66	61	50	73
$L_{\text{WA5, S1}}$ (дБ(A))	-	-	-	-	-	-	-	-	50

DZR 50/4 B

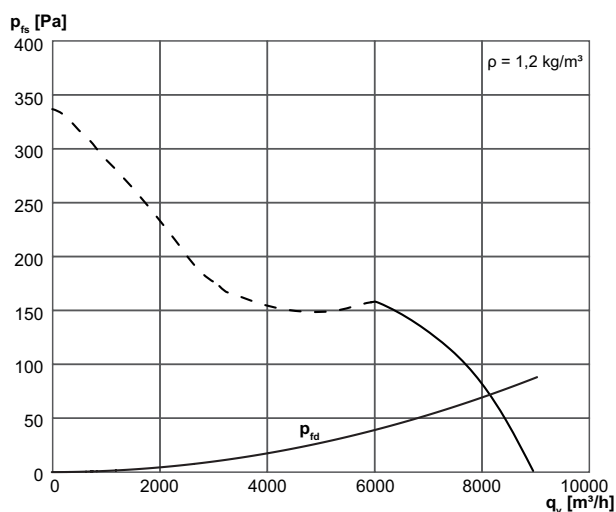
	63 Гц	125 Гц	250 Гц	500 Гц	1 кГц	2 кГц	4 кГц	8 кГц	Всего
$L_{WA5, S2}$ (дБ(A))	-	-	-	-	-	-	-	-	63
$L_{WA5, S3}$ (дБ(A))	-	-	-	-	-	-	-	-	72
$L_{WA5, S4}$ (дБ(A))	-	-	-	-	-	-	-	-	81
$L_{WA5, S5}$ (дБ(A))	40	57	77	80	80	77	71	62	85
$L_{WA6, S1}$ (дБ(A))	-	-	-	-	-	-	-	-	53
$L_{WA6, S2}$ (дБ(A))	-	-	-	-	-	-	-	-	73
$L_{WA6, S3}$ (дБ(A))	-	-	-	-	-	-	-	-	79
$L_{WA6, S4}$ (дБ(A))	-	-	-	-	-	-	-	-	88
$L_{WA6, S5}$ (дБ(A))	62	68	77	84	86	85	83	80	91

L_{WA2} = Уровень звуковой мощности корпуса в дБ

L_{WA5} = Уровень звуковой мощности для свободного всасывания в дБ

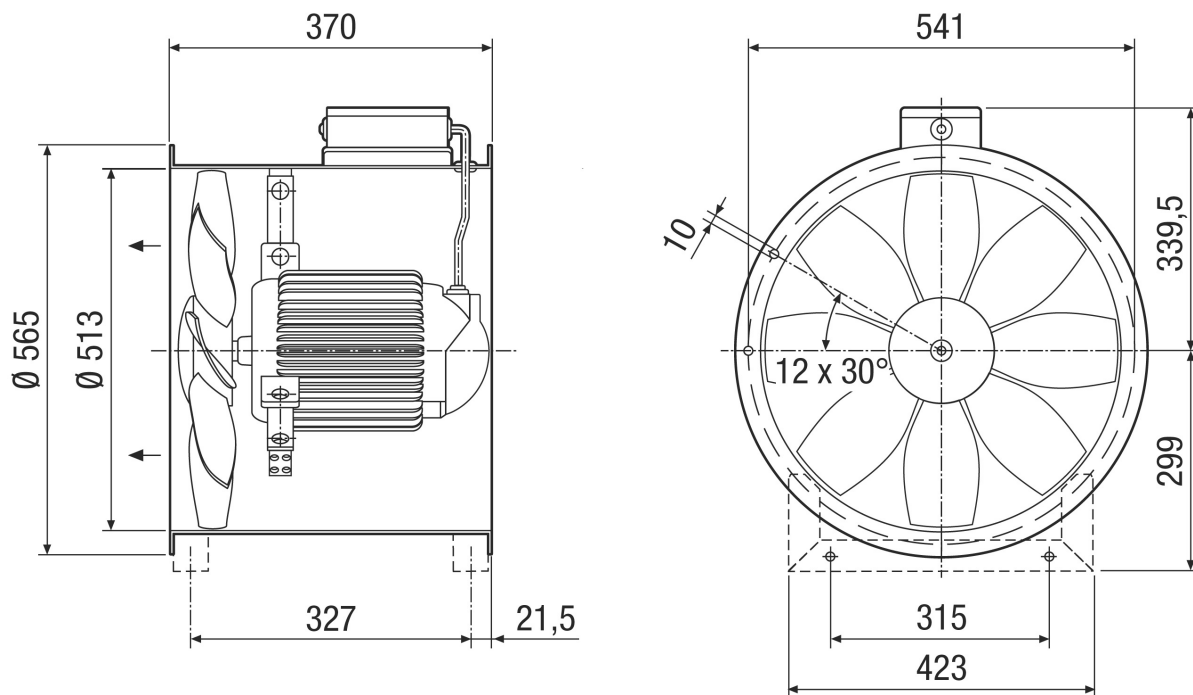
L_{WA6} = Уровень звуковой мощности для свободного выпуска в дБ

Характеристика



DZR 50/4 B

Габаритный чертеж [мм]



Количество фланцевых отверстий: 12

Направление потока воздуха промаркировано.

Стандартный режим вытяжного воздуха, направление потока воздуха через всасывание двигателя.