

DZR 50/4 B Ex t



Краткая информация

Осевой трубный вентилятор, DN500, трехфазный, взрывозащищенный, среда: Пыль

Номер артикула

0086.0734

Технические данные

Объёмный расход	8.190 м³/ч
Скорость вращения	1.435 1/мин
Регулируемая скорость вращения	✓
Возможность реверса	✓
Вид напряжения	Трёхфазный ток
Напряжение питания	400 В
Сетевая частота	50 Гц
Номинальная мощность	445 Вт
cosφ	0,75
I _{ном}	0,86 А
I _{макс. при U_{ном}}	1,71 А
Степень защиты	IP 64
Тепловой класс	F
Материал	Листовая сталь, оцинкованная
Цвет	оцинкован
Вес	22,7 кг
Масса с упаковкой	26,35 кг
Номинальный диаметр	500 мм
Ширина	624 мм
Высота	624 мм
Глубина	370 мм
Ширина с упаковкой	635 мм
Высота с упаковкой	640 мм
Глубина с упаковкой	410 мм
Обозначение EX согласно директиве ATEX	Ex II 2 D
Обозначение EX согласно стандарту	Ex tb IIIC T200°C Db IP64 X / Ex h IIIC T200°C Db X
Ta — температура окружающей среды	-40 °C ≤ Ta ≤ +60 °C
Время t _d	240 sek
Режим работы	S1

DZR 50/4 B Ex t

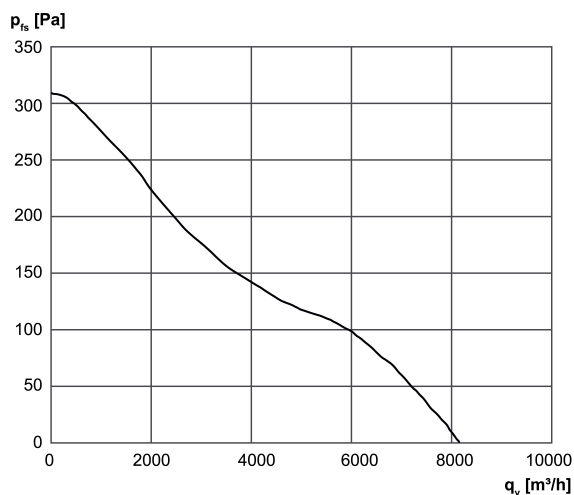
PTC DIN 44082	M 130
ЕС-свидетельство об испытании образца	TÜV-A 19 ATEX0103 X, IECEx EPS 19.0019X
Температурный класс	T200°C
Тепловой класс изоляционных материалов Th. Cl.	155 (F)
Упаковочный комплект	1 штук
Ассортимент	G
GTIN (EAN)	4012799867340

Уровень звуковой мощности в октавном спектре

	63 Гц	125 Гц	250 Гц	500 Гц	1 кГц	2 кГц	4 кГц	8 кГц	Всего
L_{WA5}, вы- сокий (дБ)	-	-	-	-	-	-	-	-	82

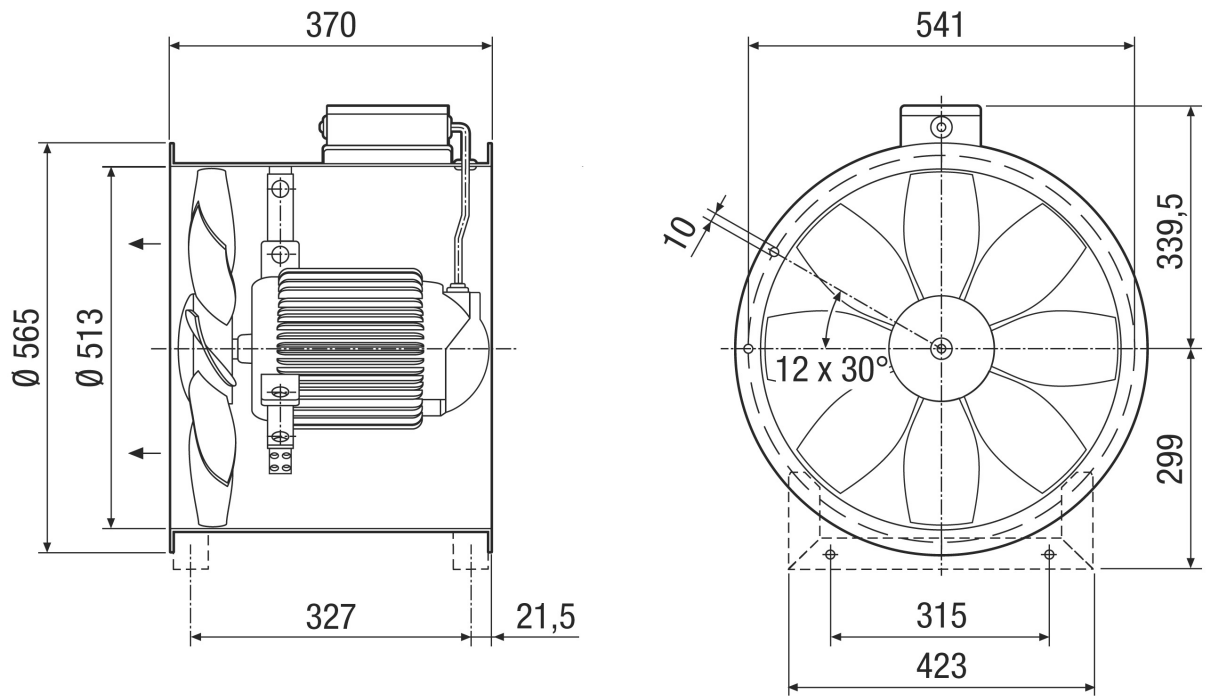
L_{WA5}= Уровень звуковой мощности для свободного всасывания в дБ

Характеристика



DZR 50/4 B Ex t

Габаритный чертеж [мм]



Количество фланцевых отверстий: 12