

DZR 50/6 B



Краткая информация

Осевой трубный вентилятор, DN500, трехфазный

Примеры применения

Отсос на станках, Выставочный зал, Офис, Мастерская, Место производства

Номер артикула

0086.0034

Технические данные

Объёмный расход	6.050 м³/ч
Объёмный расход _{ном}	4.480 м³/ч (Измерено при оптимальном КПД)
Давление p _{fs, ном}	60 Па (Измерено при оптимальном КПД)
Скорость вращения n _{ном}	950 1/мин (Измерено при оптимальном КПД)
Скорость вращения	970 1/мин
Тип крыльчатки	осевой
Регулируемая скорость вращения	✓
Возможность реверса	✓
Вид напряжения	Трёхфазный ток
Напряжение питания	400 В
Сетевая частота	50 Гц
Номинальная мощность	230 Вт (Измерено при оптимальном КПД)
I _{ном}	0,65 А (Измерено при оптимальном КПД)
I _{макс}	0,7 А
Степень защиты	IP 55
Тепловой класс	F
Переключение числа полюсов	–
Подключение к сети	7 x 1,5 мм ²
Позиция	горизонтальный / вертикальный
Материал	Листовая сталь, оцинкованная
Цвет	серебряный
Вес	16,19 кг
Масса с упаковкой	19,19 кг
Номинальный диаметр	500 мм
Ширина	565 мм
Высота	624 мм
Глубина	370 мм
Ширина с упаковкой	640 мм
Высота с упаковкой	650 мм

DZR 50/6 B

Глубина с упаковкой	405 мм
Температура транспортирующих сред при номинальном потоке	60 °С
Температура транспортирующей среды при I _{Max}	-20 °С до 60 °С
Упаковочный комплект	1 штук
Ассортимент	С
GTIN (EAN)	4012799860341

Технические данные для приборов > 125 Вт согласно Европейской энергоэффективной директиве ErP 2009/125/CE в точке оптимального КПД

Общая эффективность η	47,7 %
Категория измерений	D
Категория эффективности	total
Степень эффективности N	58,3
Необходимость в регулируемом приводе	нет
Год выпуска	См. заводскую табличку
Название производителя / официальный регистрационный номер / место нахождения производителя	Maico Elektroapparate-Fabrik GmbH / Суд ведения торгового ре- естра Freiburg, HRB 601233 / Villingen-Schwenningen
Арт.№	0086.0034
$P_{\text{ВЕР}}$ / объемный расход $V_{\text{ВЕР}}$ / $P_{\text{fs, ВЕР}}$	0,212 kW / 5.280 м³/ч
$n_{\text{ВЕР}}$	960 1/мин
Степень повышения давления при оптимальном КПД	≈ 1
Информация о разборке и утилизации	см. инструкцию по монтажу
Информация о монтаже, эксплуатации и текущем ремонте	см. инструкцию по монтажу
Предметы, использованные при измерении эффективности и не описанные в категории изменений	-
$P_f, \text{ВЕР}$	69 Па
Уровень звуковой мощности L_{WA5}	72 дБ(А)

Уровень звуковой мощности в октавном спектре

	63 Гц	125 Гц	250 Гц	500 Гц	1 кГц	2 кГц	4 кГц	8 кГц	Всего
$L_{\text{WA2, S1}}$ (дБ(А))	-	-	-	-	-	-	-	-	40
$L_{\text{WA2, S2}}$ (дБ(А))	-	-	-	-	-	-	-	-	51
$L_{\text{WA2, S3}}$ (дБ(А))	-	-	-	-	-	-	-	-	57
$L_{\text{WA2, S4}}$ (дБ(А))	-	-	-	-	-	-	-	-	60
$L_{\text{WA2, S5}}$ (дБ(А))	33	50	48	58	57	55	49	35	62
$L_{\text{WA5, S1}}$ (дБ(А))	-	-	-	-	-	-	-	-	53

DZR 50/6 B

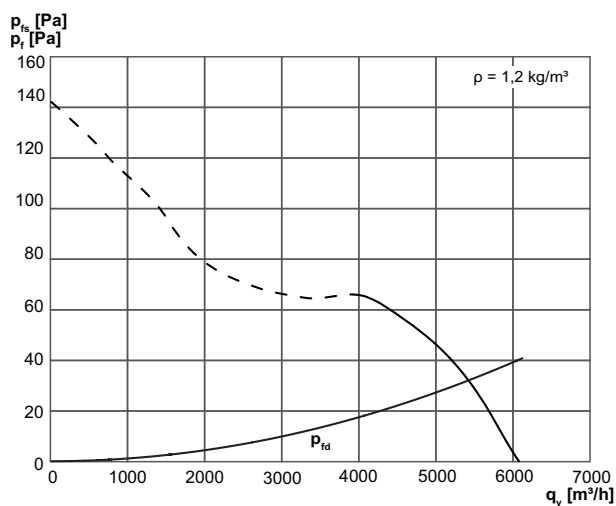
	63 Гц	125 Гц	250 Гц	500 Гц	1 кГц	2 кГц	4 кГц	8 кГц	Всего
L_{WA5, S2} (дБ(A))	-	-	-	-	-	-	-	-	63
L_{WA5, S3} (дБ(A))	-	-	-	-	-	-	-	-	67
L_{WA5, S4} (дБ(A))	-	-	-	-	-	-	-	-	69
L_{WA5, S5} (дБ(A))	34	58	61	68	66	65	58	46	72
L_{WA6, S1} (дБ(A))	-	-	-	-	-	-	-	-	60
L_{WA6, S2} (дБ(A))	-	-	-	-	-	-	-	-	73
L_{WA6, S3} (дБ(A))	-	-	-	-	-	-	-	-	78
L_{WA6, S4} (дБ(A))	-	-	-	-	-	-	-	-	80
L_{WA6, S5} (дБ(A))	51	60	67	74	75	75	75	72	82

L_{WA2}= Уровень звуковой мощности корпуса в дБ

L_{WA5}= Уровень звуковой мощности для свободного всасывания в дБ

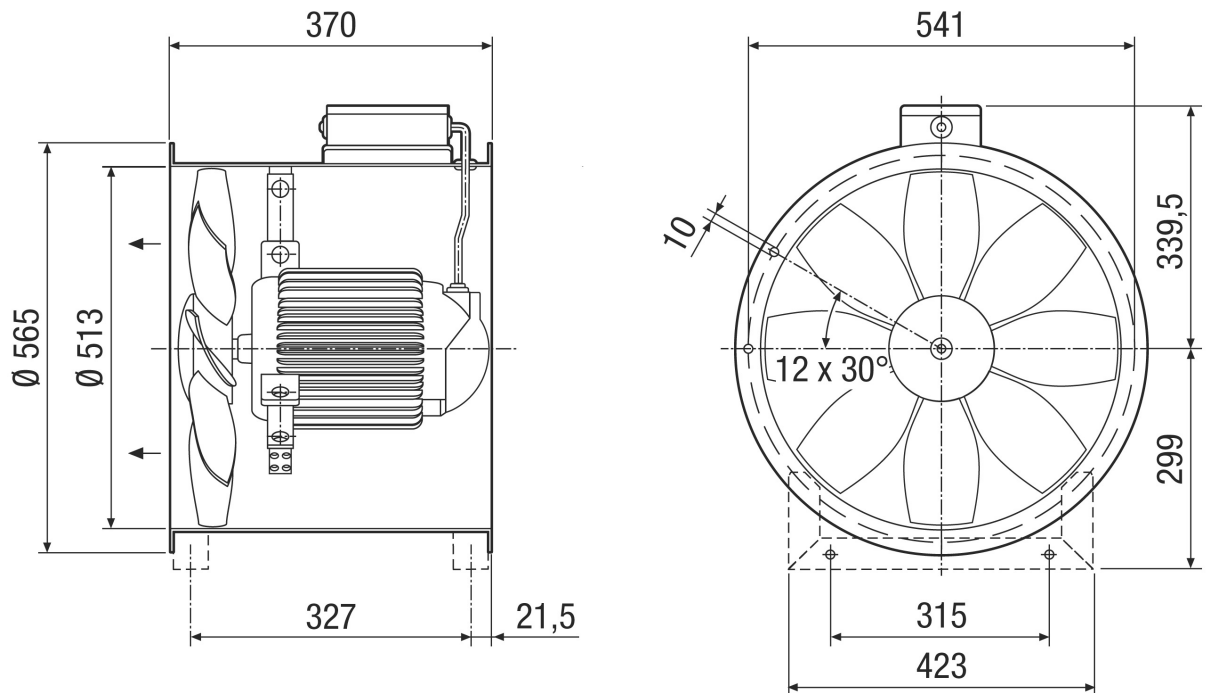
L_{WA6}= Уровень звуковой мощности для свободного выпуска в дБ

Характеристика



DZR 50/6 B

Габаритный чертеж [мм]



Количество фланцевых отверстий: 12

Направление потока воздуха промаркировано.

Стандартный режим вытяжного воздуха, направление потока воздуха через всасывание двигателя.