

## DZR 50/6 B Ex t



## Краткая информация

Осевой трубный вентилятор, DN500, трехфазный, взрывозащищенный, среда: Пыль

Номер артикула

0086.0733

## Технические данные

Объёмный расход	5.520 м³/ч
Скорость вращения	955 1/мин
Регулируемая скорость вращения	✓
Возможность реверса	✓
Вид напряжения	Трёхфазный ток
Напряжение питания	400 В
Сетевая частота	50 Гц
Номинальная мощность	175 Вт
cosφ	0,44
I <sub>ном</sub>	0,57 А
I <sub>макс. при U<sub>ном</sub></sub>	0,74 А
Степень защиты	IP 64
Тепловой класс	F
Материал	Листовая сталь, оцинкованная
Цвет	оцинкован
Вес	16,7 кг
Масса с упаковкой	20,41 кг
Номинальный диаметр	500 мм
Ширина	624 мм
Высота	624 мм
Глубина	370 мм
Ширина с упаковкой	635 мм
Высота с упаковкой	640 мм
Глубина с упаковкой	410 мм
Обозначение EX согласно директиве ATEX	Ex II 2 D
Обозначение EX согласно стандарту	Ex tb IIIC T135°C Db IP64 X / Ex h IIIC T135°C Db X
Ta — температура окружающей среды	-40 °C ≤ Ta ≤ +40 °C
Время t <sub>d</sub>	240 sek
Режим работы	S1

# DZR 50/6 В Ex t

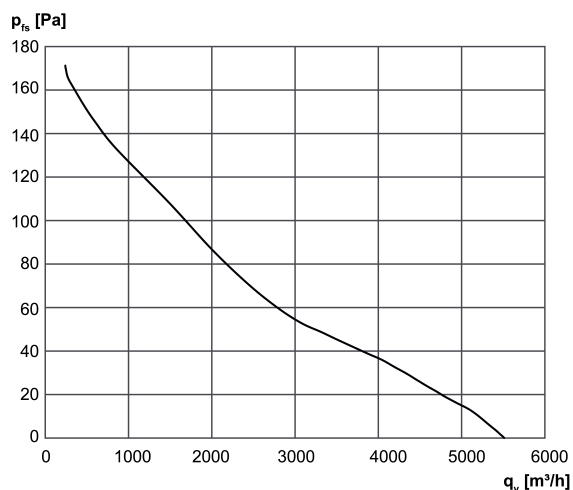
PTC DIN 44082	M 100
ЕС-свидетельство об испытании образца	TÜV-A 19 ATEX0103 X, IECEx EPS 19.0019X
Температурный класс	T135°C
Тепловой класс изоляционных материалов Th. Cl.	155 (F)
Упаковочный комплект	1 штук
Ассортимент	G
GTIN (EAN)	4012799867333

## Уровень звуковой мощности в октавном спектре

	63 Гц	125 Гц	250 Гц	500 Гц	1 кГц	2 кГц	4 кГц	8 кГц	Всего
<b>L<sub>WA5</sub>, Вы-сокий (дБ)</b>	-	-	-	-	-	-	-	-	71

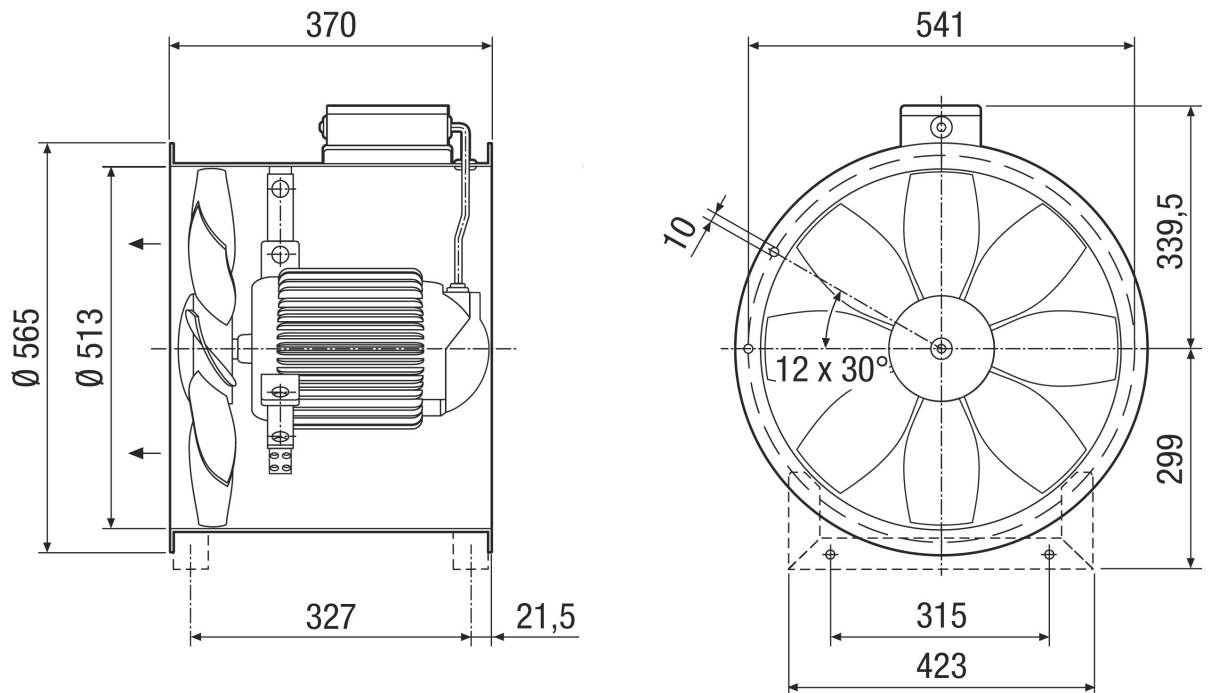
L<sub>WA5</sub>= Уровень звуковой мощности для свободного всасывания в дБ

## Характеристика



# DZR 50/6 B Ex t

Габаритный чертеж [мм]



Количество фланцевых отверстий: 12