

## ECA 100 F



## Краткая информация

со стационарной внутренней решёткой и фотоэлектроникой

## Примеры применения

Ванная, Туалет, Кладовая, Кладовая, Подвал

Номер артикула

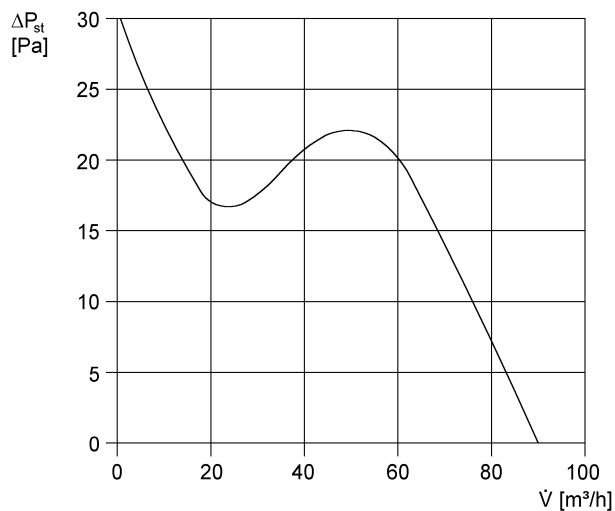
0084.0002

## Технические данные

Исполнение	Фотоэлектроника
Объёмный расход	90 м³/ч
Скорость вращения	2.650 1/мин
Регулируемая скорость вращения	–
Вид напряжения	Однофазный ток
Напряжение питания	230 В
Сетевая частота	50 Гц / 60 Гц
Потребляемая мощность	13 Вт
I <sub>макс</sub>	0,1 А
Степень защиты	IP 45
Подключение к сети	3 x 1,5 мм²
Место установки	Стена
Вид монтажа	Настенный монтаж
Позиция	произвольно
Материал	Пластмасса
Цвет	обычный белый - типа RAL 9016
Вес	0,763
Масса с упаковкой	0,72 кг
Номинальный диаметр	100 мм
Ширина с упаковкой	155 мм
Высота с упаковкой	120 мм
Глубина с упаковкой	155 мм
Уровень звукового давления	33 дБ(А) (Расстояние 3 м, предпосылки свободного пространства)
Упаковочный комплект	1 штук
Ассортимент	А
GTIN (EAN)	4012799840022

# ECA 100 F

## Характеристика

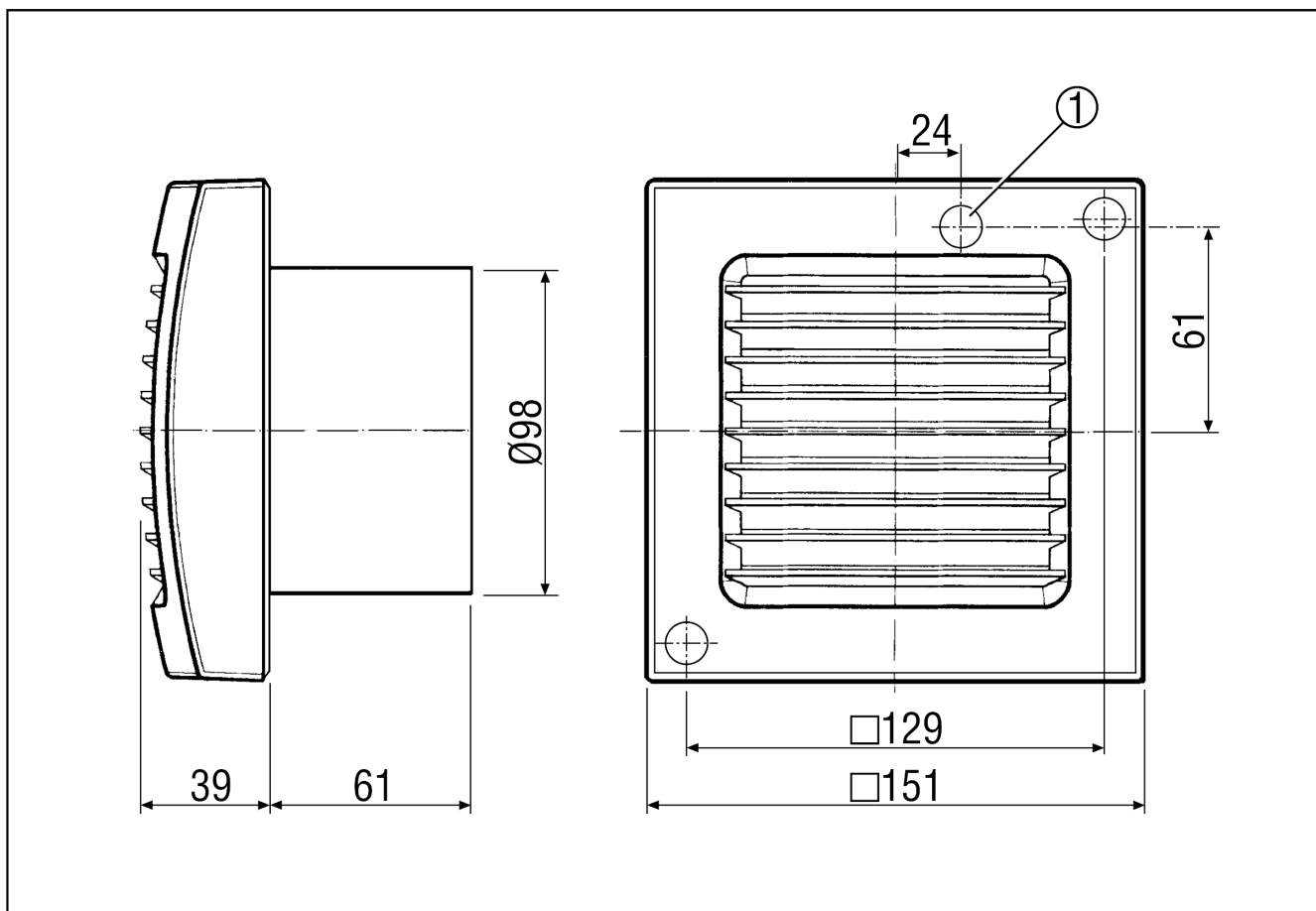


U = 230 В или 24 В

f = 50 Гц

n = 2650 мин<sup>-1</sup>

## Габаритный чертеж [мм]



① Кабельный ввод

ИЗДЕЛИЕ ТЕХНИЧЕСКИЙ ПАСПОРТ

ECA 100 F

