

ECA 100 K



Краткая информация

с внутренней электрически управляемой заслонкой

Примеры применения

Ванная, Туалет, Кладовая, Кладовая, Подвал

Номер артикула

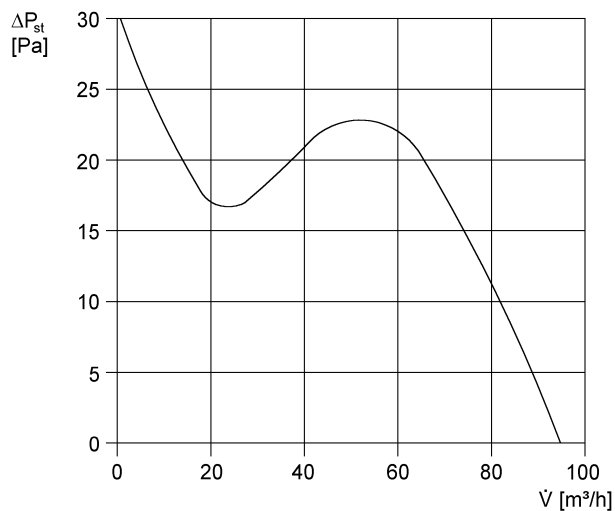
0084.0003

Технические данные

Исполнение	Стандартное исполнение
Объёмный расход	95 m³/h
Скорость вращения	2.650 1/min
Регулируемая скорость вращения	✓
Вид напряжения	Однофазный ток
Напряжение питания	230 V
Сетевая частота	50 Hz / 60 Hz
Потребляемая мощность	13 W
I _{макс}	0,1 A
Степень защиты	IP 34
Подключение к сети	3 x 1,5 мм²
Место установки	Стена
Вид монтажа	Настенный монтаж
Позиция	произвольно
Материал	Пластмасса
Цвет	обычный белый - типа RAL 9016
Вес	0,655
Масса с упаковкой	0,735 kg
Вид заслонки	электрический
Номинальный диаметр	100 mm
Ширина с упаковкой	155 mm
Высота с упаковкой	120 mm
Глубина с упаковкой	155 mm
Уровень звукового давления	31 dB(A) (Расстояние 3 м, предпосылки свободного пространства)
Упаковочный комплект	1 штук
Ассортимент	A
GTIN (EAN)	4012799840039

ЕСА 100 К

Характеристика

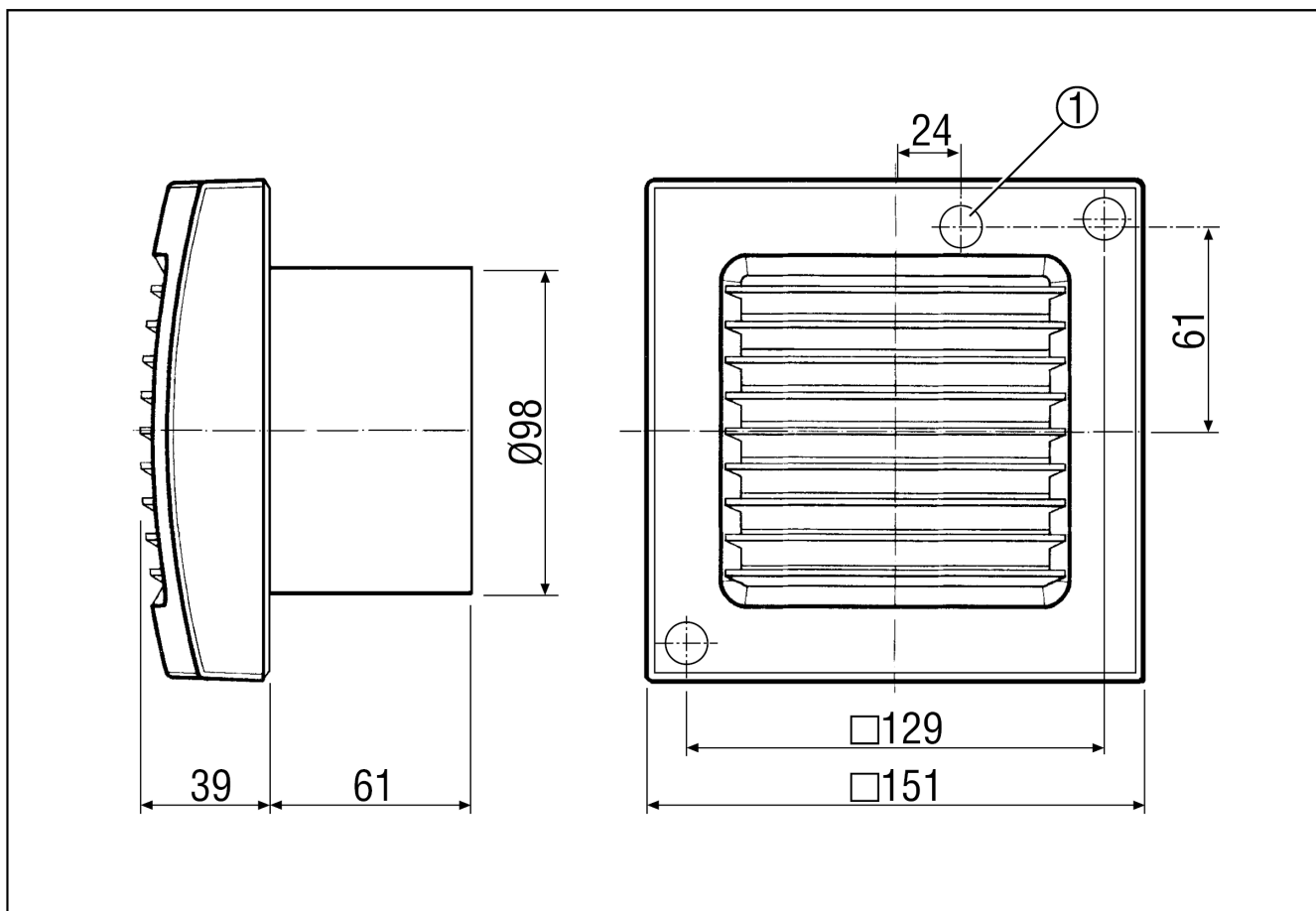


U = 230 В или 24 В

f = 50 Гц

n = 2650 мин⁻¹

Габаритный чертеж [мм]



① Кабельный ввод

ИЗДЕЛИЕ ТЕХНИЧЕСКИЙ ПАСПОРТ

ЕСА 100 К

