



Краткая информация

с внутренней электрически управляемой заслонкой и фотозлектроникой

Примеры применения

Ванная, Туалет, Кладовая, Кладовая, Подвал

Номер артикула

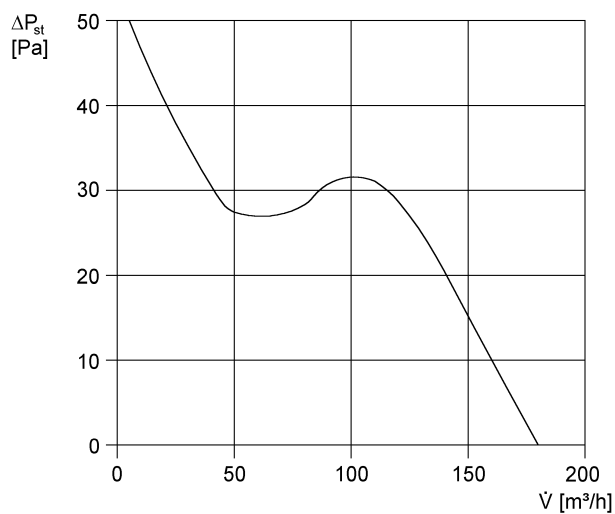
0084.0011

Технические данные

Исполнение	Фотозлектроника
Объёмный расход	180 м ³ /ч
Скорость вращения	2.600 1/мин
Регулируемая скорость вращения	–
Возможность реверса	–
Вид напряжения	Однофазный ток
Напряжение питания	230 В
Сетевая частота	50 Гц / 60 Гц
Потребляемая мощность	19 Вт
I _{макс}	0,14 А
Степень защиты	IP 34
Подключение к сети	3 x 1,5 мм ²
Место установки	Стена
Вид монтажа	Настенный монтаж
Позиция	произвольно
Материал	Пластмасса
Цвет	обычный белый - типа RAL 9016
Вес	0,9 кг
Масса с упаковкой	1,06 кг
Вид заслонки	электрический
Номинальный диаметр	120 мм
Ширина	171 мм
Высота	171 мм
Глубина	114 мм
Ширина с упаковкой	180 мм
Высота с упаковкой	180 мм
Глубина с упаковкой	140 мм
Температура транспортирующей среды при I _{Max}	40 °С
Время выбега	6 мин

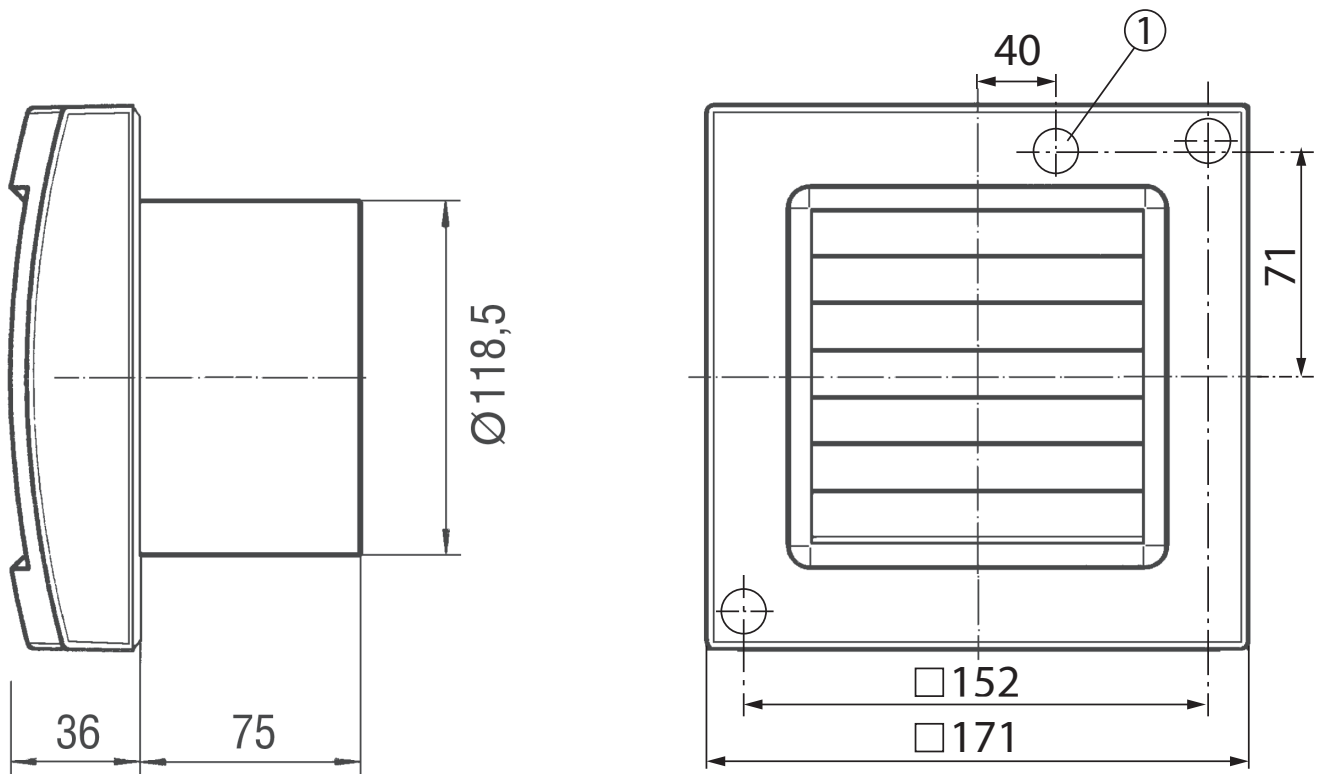
ECA 120 KF

Замедление включения	50 с
Уровень звукового давления	36 дБ(А) (Расстояние 3 м, предпосылки свободного пространства)
Упаковочный комплект	1 штук
Ассортимент	А
GTIN (EAN)	4012799840114

Характеристика $U = 230 \text{ В}$ или 24 В $f = 50 \text{ Гц}$ $n = 2600 \text{ мин}^{-1}$

ECA 120 KF

Габаритный чертеж [мм]



① Кабельный ввод