

ECA 120 K



Краткая информация

с внутренней электрически управляемой заслонкой

Примеры применения

Ванная, Туалет, Кладовая, Кладовая, Подвал

Номер артикула

0084.0009

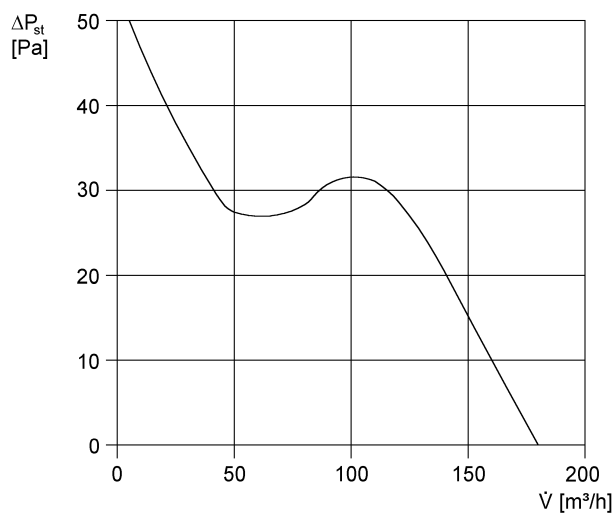
Технические данные

Исполнение	Стандартное исполнение
Объёмный расход	180 м ³ /ч
Скорость вращения	2.600 1/мин
Регулируемая скорость вращения	✓
Возможность реверса	–
Вид напряжения	Однофазный ток
Напряжение питания	230 В
Сетевая частота	50 Гц / 60 Гц
Потребляемая мощность	19 Вт
I _{макс}	0,14 А
Степень защиты	IP 34
Подключение к сети	3 x 1,5 мм ²
Место установки	Стена
Вид монтажа	Настенный монтаж
Позиция	произвольно
Материал	Пластмасса
Цвет	обычный белый - типа RAL 9016
Вес	0,9 кг
Масса с упаковкой	1,08 кг
Вид заслонки	электрический
Номинальный диаметр	120 мм
Ширина	171 мм
Высота	171 мм
Глубина	114 мм
Ширина с упаковкой	180 мм
Высота с упаковкой	180 мм
Глубина с упаковкой	140 мм
Температура транспортирующей среды при I _{Max}	40 °C

ECA 120 K

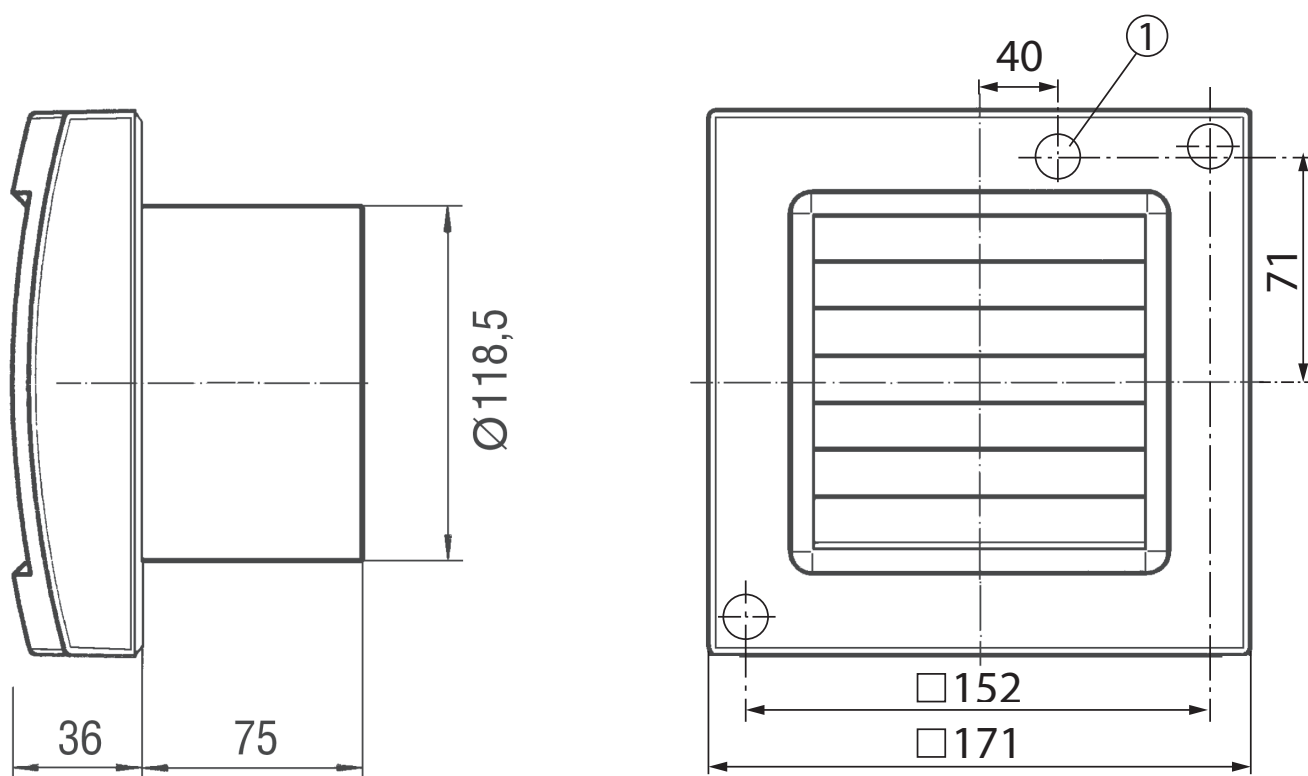
Уровень звукового давления	36 дБ(А) (Расстояние 3 м, предпосылки свободного пространства)
Упаковочный комплект	1 штук
Ассортимент	А
GTIN (EAN)	4012799840091

Характеристика



U = 230 В или 24 В
 f = 50 Гц
 n = 2600 мин⁻¹

Габаритный чертеж [мм]



ЕСА 120 К



① Кабельный ввод