

ECA 150



Краткая информация

со стационарной внутренней решёткой

Примеры применения

Ванная, Туалет, Кладовая, Кладовая, Подвал

Номер артикула

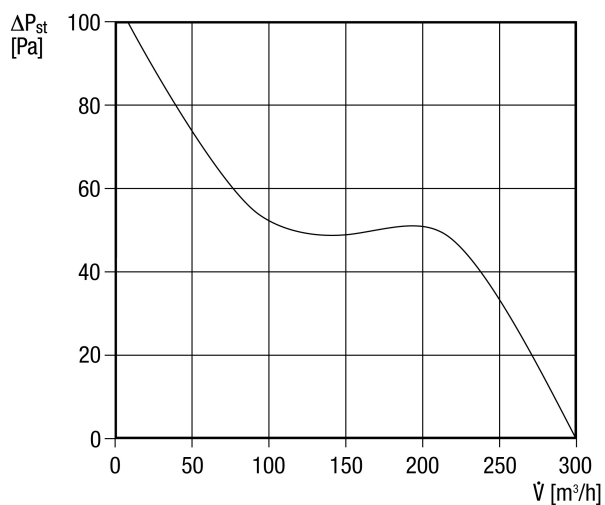
0084.0012

Технические данные

Исполнение	Стандартное исполнение
Объёмный расход	300 м ³ /ч
Скорость вращения	2.700 1/мин
Регулируемая скорость вращения	✓
Возможность реверса	–
Вид напряжения	Однофазный ток
Напряжение питания	230 В
Сетевая частота	50 Гц / 60 Гц
Потребляемая мощность	25 Вт
I _{макс}	0,12 А
Степень защиты	IP 45
Подключение к сети	3 x 1,5 мм ²
Место установки	Стена
Вид монтажа	Настенный монтаж
Позиция	произвольно
Материал	Пластмасса
Цвет	обычный белый - типа RAL 9016
Вес	1,3 кг
Масса с упаковкой	1,49 кг
Номинальный диаметр	150 мм
Ширина с упаковкой	210 мм
Высота с упаковкой	150 мм
Глубина с упаковкой	210 мм
Уровень звукового давления	46 дБ(А) (Расстояние 3 м, предпосылки свободного пространства)
Упаковочный комплект	1 штук
Ассортимент	А
GTIN (EAN)	4012799840121

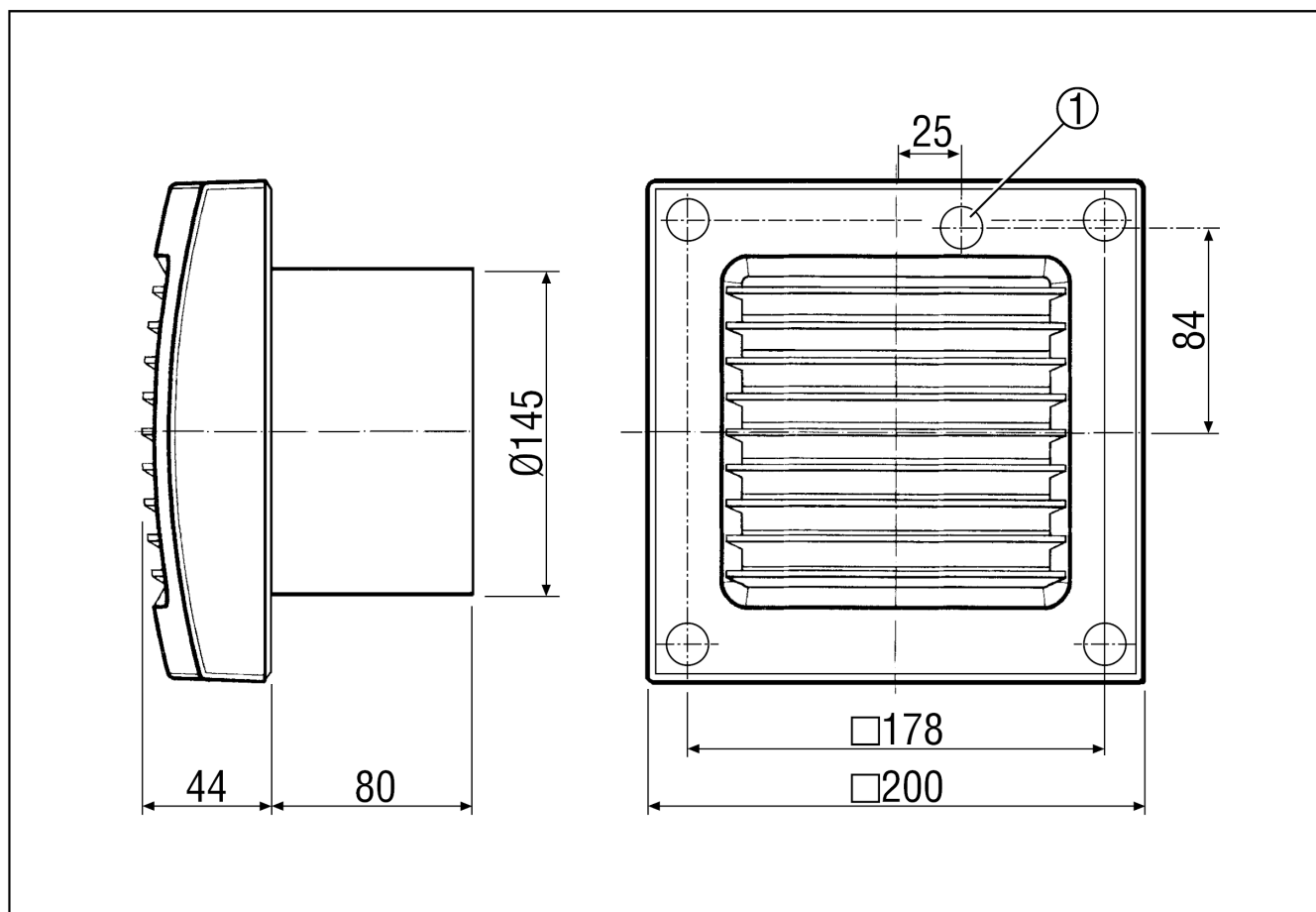
ECA 150

Характеристика



U = 230 В
f=50/60Гц

Габаритный чертеж [мм]



① Кабельный ввод

ИЗДЕЛИЕ ТЕХНИЧЕСКИЙ ПАСПОРТ

ECA 150

