

ECA 150 K



Краткая информация

с внутренней электрически управляемой заслонкой

Примеры применения

Ванная, Туалет, Кладовая, Кладовая, Подвал

Номер артикула

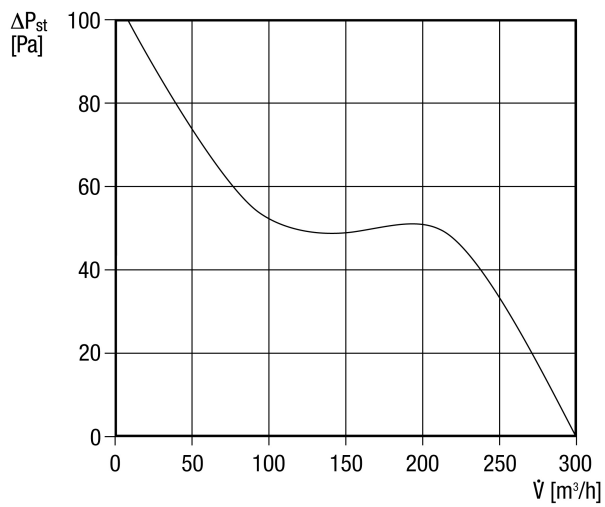
0084.0015

Технические данные

Исполнение	Стандартное исполнение
Объёмный расход	300 м³/ч
Скорость вращения	2.700 1/мин
Регулируемая скорость вращения	✓
Возможность реверса	–
Вид напряжения	Однофазный ток
Напряжение питания	230 В
Сетевая частота	50 Гц / 60 Гц
Потребляемая мощность	25 Вт
I _{макс}	0,12 А
Степень защиты	IP 34
Подключение к сети	3 x 1,5 мм²
Место установки	Стена
Вид монтажа	Настенный монтаж
Позиция	произвольно
Материал	Пластмасса
Цвет	обычный белый - типа RAL 9016
Вес	1,3
Масса с упаковкой	1,515 кг
Номинальный диаметр	150 мм
Ширина с упаковкой	210 мм
Высота с упаковкой	150 мм
Глубина с упаковкой	210 мм
Уровень звукового давления	46 дБ(А) (Расстояние 3 м, предпосылки свободного пространства)
Упаковочный комплект	1 штук
Ассортимент	A
GTIN (EAN)	4012799840152

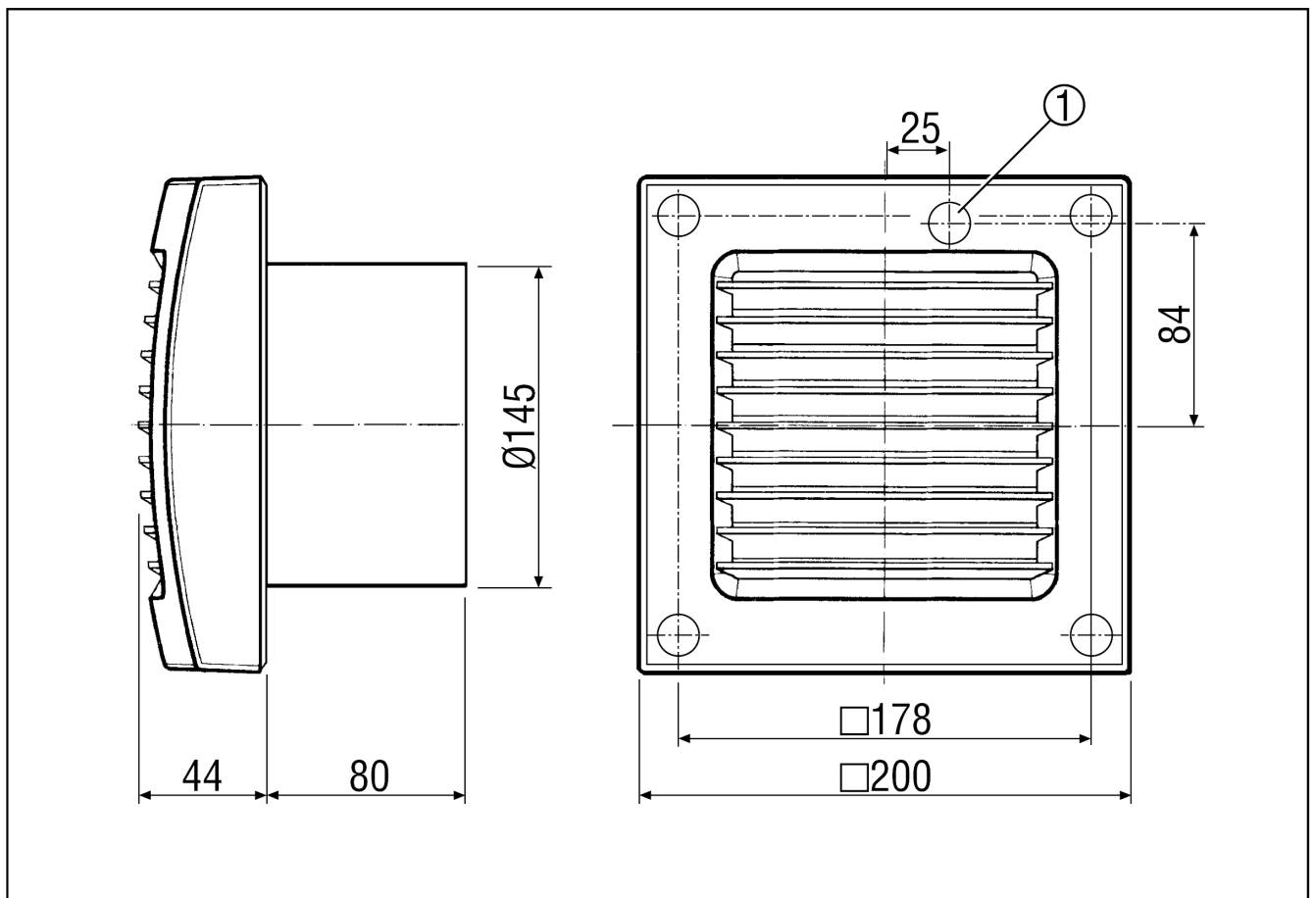
ECA 150 K

Характеристика



U = 230 В
f=50/60Гц

Габаритный чертеж [мм]



① Кабельный ввод

ИЗДЕЛИЕ ТЕХНИЧЕСКИЙ ПАСПОРТ

ЕСА 150 К

