

## ECA 150 ipro



## Краткая информация

Двухступенчатый вентилятор для небольших помещений, DN 150, стандартное исполнение

## Примеры применения

Кухня, Помещение для стирки и сушки белья, Подвал, Любительская мастерская, Предбанник

Номер артикула

0084.0085

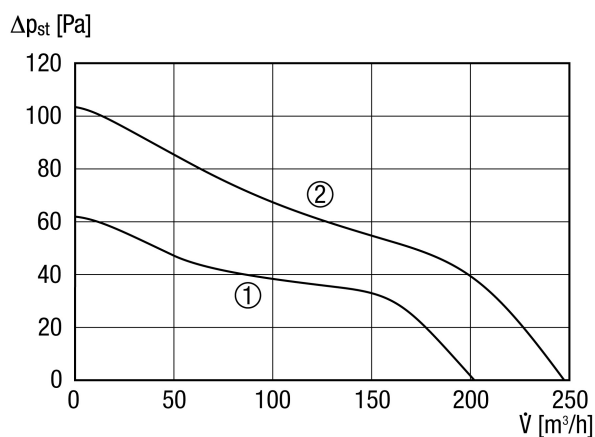
## Технические данные

Исполнение	Стандартное исполнение
Объёмный расход	200 м³/ч / 250 м³/ч
Скорость вращения	1.672 1/мин / 2.189 1/мин
Регулируемая скорость вращения	✓
Возможность реверса	–
SEC average	-11,18 kWh/(m²*a)
Вид напряжения	Однофазный ток
Напряжение питания	230 В
Сетевая частота	50 Гц
Номинальная мощность	15 Вт / 19 Вт
I <sub>макс</sub>	0,09 А
Степень защиты	IP X5
Подключение к сети	3/5 x 1,5 мм²
Место установки	Потолок / Стена
Вид монтажа	Настенный монтаж
Позиция	произвольно
Материал	Пластмасса
Цвет	обычный белый - типа RAL 9016
Вес	1,6 кг
Масса с упаковкой	1,89 кг
Заслонка	нет
Номинальный диаметр	150 мм
Ширина	228 мм
Высота	228 мм
Глубина	123,3 мм
Ширина с упаковкой	235 мм
Высота с упаковкой	235 мм
Глубина с упаковкой	200 мм
Температура транспортирующей среды при I <sub>Мах</sub>	40 °С

# ECA 150 ipro

Уровень звукового давления	33 дБ(А) / 40 дБ(А) (Расстояние 3 м, предпосылки свободного пространства)
Упаковочный комплект	1 штук
Ассортимент	А
GTIN (EAN)	4012799840855

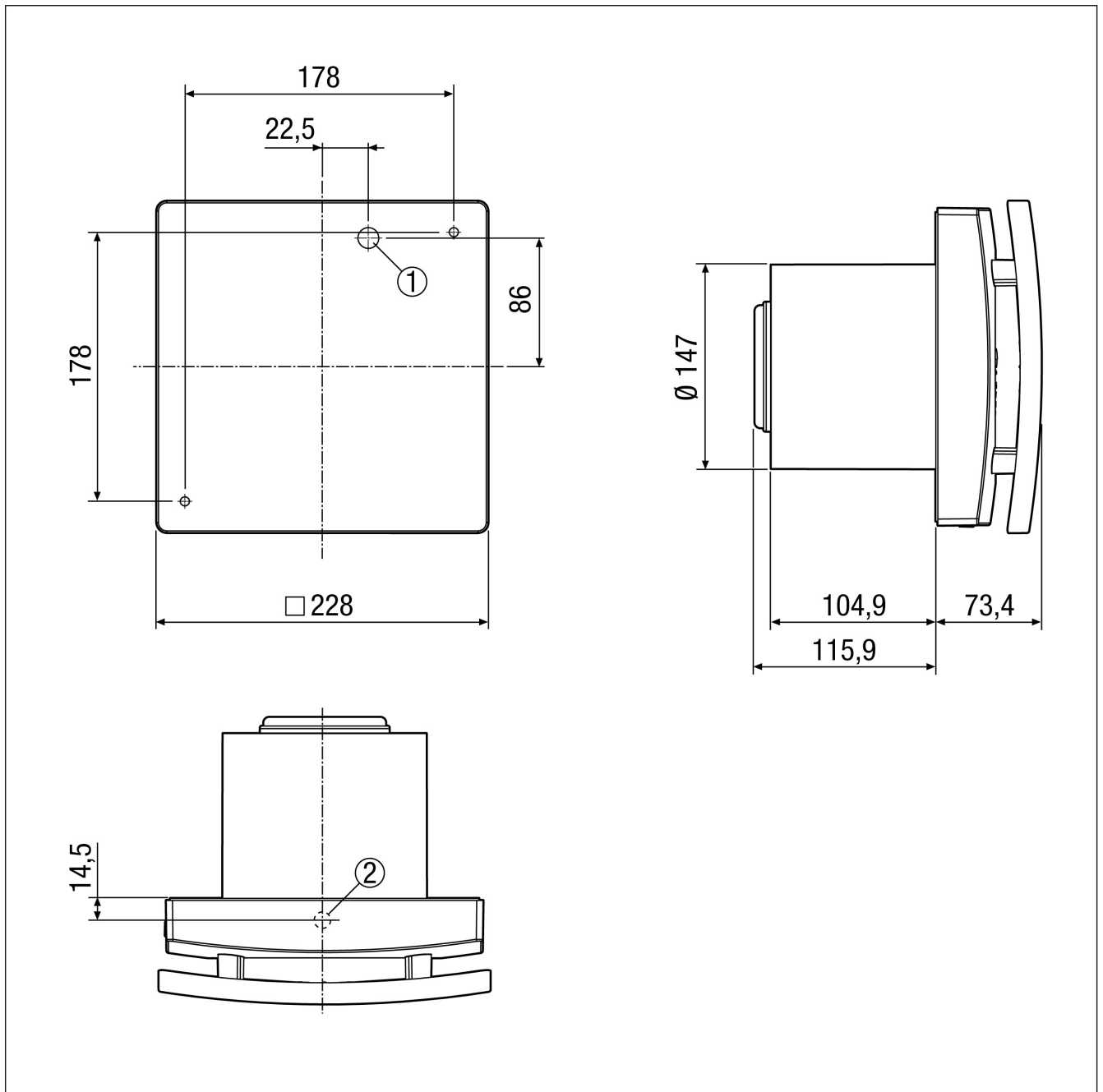
## Характеристика



- ① Уровень мощности 1
- ② Уровень мощности 2

# ECA 150 ipro

Габаритный чертеж [мм]



- ① Кабельный ввод для скрытого монтажа соединений
- ② Кабельный ввод для настенного монтажа соединений